




Smolensko g. 10D-42,
Vilnius LT-03234
Įmonės kodas 300615480
e-mail:info@azprojektai.lt



Projekto pavadinimas	Gyvenamosios paskirties (trijų ir daugiau butų - daugiabučiai pastatai) pastato Vytauto g. 10, Varėnos m., Varėnos r. sav., atnaujinimo (modernizavimo) projektas
Projekto numeris	CPO150694/AZP-020-187
Projektuotojas	UAB "A-Z Projektai"
Statytojas	UAB "Varėnos šiluma"
Projektavimo stadija	Techninis darbo projektas
Statinio paskirtis	Gyvenamosios paskirties (trijų ir daugiau butų daugiabutis) pastatas.
Statinio vieta	Unikalus Nr. 3896-4001-0013
Statybos rūšis	Vytauto g. 10, Varėna
Statinio kategorija	Paprastasis remontas (atnaujinimas- modernizavimas)
Projekto dalis	Neypatingasis
Byla (tomas)	Elektrotechnikos (E)
Laida	VIII
	0

UAB "A-Z Projektai"


Direktorius R. Zinkevičius 
Projekto vadovas A. Kairytė, atest. Nr. A 1205 
Projekto dalies vadovas T.Indriškevičius, atest. Nr. 29054 



Vilnius, 2021


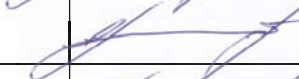

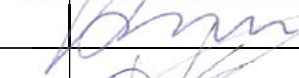


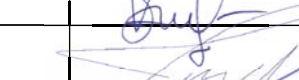

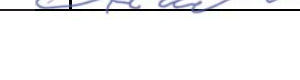
PROJEKTO SUDĖTIES ŽINIARAŠTIS

Eil. Nr.	Žymuo	Pavadinimas	Bylos Nr.
1.	BD	Bendroji dalis	I
2.	SP	Sklypo plano dalis	II
3.	SA	Statinio architektūrinė dalis	III
4.	SK	Statinio konstrukcijų dalis	IV
5.	VN	Vandentiekio ir nuotekų šalinimo dalis	V
6.	ŠV	Šildymo - vėdinimo dalis	VI
7.	ŠP	Šilumos punkto dalis	VII
8.	E	Elektrotechnikos dalis	VIII
9.	SO	Pasirengimo statybai ir statybos darbų organizavimo dalis	IX
		Priedai	

0	2021			
Laida	Išleidimo data	Laidos statusas ir išleidimo priežastis (jei taikoma)		
Atestato Nr.	Projektuotojas		Gyvenamosios paskirties (trijų ir daugiau butų - daugiabučiai pastatai) pastato Vytauto g. 10, Varėnos m., Varėnos r. sav., atnaujinimo (modernizavimo) projektas	
A 1205	PV		A.Kairytė	Projekto sudėties žiniaraštis
				0
LT	Statytojas: UAB „Varėnos šiluma“		CPO150694/AZP-020-187-TDP-BD-PSŽ	Lapas 1
				Lapų 1

PROJEKTO DALIŲ TARPUSAVIO SUDERINIMO AKTAS

Šiuo suderinimo aktu projekto dalių vadovai (PDV) pažymi, kad rengdami **Gyvenamosios paskirties (trijų ir daugiau butų daugiabučiai pastatai) pastato Vytauto g. 10, Varėnos m., Varėnos r. sav., atnaujinimo modernizavimo projektą**, bendradarbiavo tarpusavyje, pateikė visas reikiamas užduotis kitiems projekto dalių vadovams ir atsižvelgė į jiems pateiktas užduotis. Pažymi, kad projekto dalyse numatyti sprendimai iš esmės neprieštarauja ir papildo kitose projekto dalyse numatytus sprendinius.

Eil. Nr.	Projekto dalies pavadinimas	Žymuo	PDV vardas, pavardė, atestato Nr.	Parašas
1.	Bendroji dalis	BD	A. Kairytė Atestato Nr. A1205	
2.	Sklypo sutvarkymo dalis	SP	A. Kairytė Atestato Nr. A 1205	
3.	Statinio architektūrinė dalis	SA	A. Kairytė Atestato Nr. A1205	
4.	Statinio konstrukcinė dalis	SK	S. Bugajev Atestato Nr. 35865	
5.	Vandentiekio - nuotekų dalis	VN	M.Čiukšys Atestato Nr. 18155	
6.	Šildymo - vėdinimo dalis	ŠT	V. Sklepovič Atestato Nr. 32360	
7.	Šilumos punkto dalis	ŠP	V. Sklepovič Atestato Nr. 32360	
8.	Elektrotechninė dalis	E	T. Indriškevičius Atestato Nr. 29054	
9.	Pasirengimo statybai ir statybos darbų organizavimo dalis	SO	R. Kerulis Atestato Nr. 36754	

Statiny:

CPO150694/AZP-020-187-TDP-BD-DSA

Gyvenamosios paskirties (trijų ir daugiau butų – daugiabučiai pastatai) pastatas
Vytauto g. 10, Varėnos m., Varėnos r. sav., Neypatingasis statinys

Lapas 1 iš Lapų 1




PROJEKTO BYLOS DOKUMENTŲ ŽINIARAŠTIS

TEKSTINIŲ DOKUMENTŲ ŽINIARAŠTIS

<i>Eil. Nr.</i>	<i>Žymuo</i>	<i>Pavadinimas</i>	<i>Lapų</i>
1.	CPO 150694/AZP-020-187-TDP-E.DŽ	Projekto bylos dokumentų žiniaraštis	1
2.	CPO 150694/AZP-020-187-TDP-E.AR	Aiškinamasis raštas	3
3.		Žaibosaugos skaičiavimai	2
4.	CPO 150694/AZP-020-187-TDP-E.TS	Techninės specifikacijos	14
5.	CPO 150694/AZP-020-187-TDP-E.SŽ	Šanaujų kiekių žiniaraštis	3

BRĖŽINIŲ ŽINIARAŠTIS

<i>Eil. Nr.</i>	<i>Žymuo</i>	<i>Brėžinio pavadinimas</i>	<i>Lapų</i>
1.	CPO 150694/AZP-020-187-TDP-E-01	Elektros tinklo skaičiavimo schema	2
2.	CPO 150694/AZP-020-187-TDP-E-02	Rūsio planas su elektros jėgos ir apšvietimo tinklais M1:150	1
3.	CPO 150694/AZP-020-187-TDP-E-03	Pirmo aukšto planas su elektros jėgos ir apšvietimo tinklais M1:150	1
4.	CPO 150694/AZP-020-187-TDP-E-04	Antro aukšto planas su elektros jėgos ir apšvietimo tinklais M1:150	1
5.	CPO 150694/AZP-020-187-TDP-E-05	Trečio aukšto planas su elektros jėgos ir apšvietimo tinklais M1:150	1
6.	CPO 150694/AZP-020-187-TDP-E-06	Ketvirto aukšto planas su elektros jėgos ir apšvietimo tinklais M1:150	1
7.	CPO 150694/AZP-020-187-TDP-E-07	Stogo planas su žaibosaugos tinklais M1:150	1
8.	CPO 150694/AZP-020-187-TDP-E-08	Sklypo planas su įžeminimo tinklais M1:250	1

Atestato Nr.					Gyvenamosios paskirties (trijų ir daugiau butų - daugiabučiai pastatai) pastato Vytauto g. 10, Varėnos m., Varėnos r. sav., atnaujinimo (modernizavimo) projektas		
A1205	PV	A. Kairytė		2020 10	PROJEKTO BYLOS DOKUMENTŲ ŽINIARAŠTIS	Laida	
29054	PDV	T. Indriškevičius		2020 10		0	
Etapas	Statytojas/Užsakovas				Lapas	Lapų	
TDP	UAB "Varėnos šiluma"				CPO 150694/AZP-020-187-TDP-E.DŽ	1	1

AIŠKINAMASIS RAŠTAS

1. Rodikliai

Visa elektros įranga, pagalbiniai įrenginiai ir instaliacinės detalės turi atitikti eksploatavimui elektros energijos tiekimo sistemoje, kurios charakteristikos yra tokios:



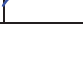
- žema įtampa 400V±5% / 230V±5%;
- 3 fazės, TN-S posistemė;
- dažnis 50 Hz.
- butų leistinoji galia 5kW (vienfazis);
- bendrų patalpų leistinoji galia 5kW (trifazis);
- namo skaičiuotina galia 65,4 kW;
- metinis elektros energijos suvartojimas 35000kWh.

2. Privalomųjų techninio projekto rengimo dokumentų ir pagrindinių normatyvų statybos techninių dokumentų sąrašas:

- Elektros įrenginių įrengimo bendrosios taisyklės, 2012 m.
 Elektros linijų ir instaliacijos įrengimo taisyklės, 2011 m.
 Specialiųjų patalpų ir technologinių procesų elektros įrenginių įrengimo taisyklės, 2013m.
 Apšvietimo elektros įrenginių įrengimo taisyklės, 2011m.
 Galios elektros įrenginių įrengimo taisyklės, 2012m.
 STR 2.01.06:2009 "Statinių apsauga nuo žaibo. išorinė statinių apsauga nuo žaibo" 2009 m.
 STR 2.02.01:2004 Gyvenamieji pastatai, 2004.
 HN 98:2014 "Natūralus ir dirbtinis darbo vietų apšvietimas. Apšvietos ribinės vertės ir bendrieji matavimo reikalavimai" 2014m.
 EN 12464-1 Šviesa ir apšvietimas – Darbo vietų apšvietimas – 1 dalis: Darbo vietos patalpose. Lietuvoje galioja nuo 2003m.
 LST 1516-2015 "Statinio projektas. Bendrieji įforminimo reikalavimai" 2015 m.
 STR 1.04.04:2017 „Statinio projektavimas, projekto ekspertizė“ 2017 m.
 STR 1.06.01:2016 „Statybos darbai. statinio Statybos priežiūra“ 2017 m.
 STR 1.05.01:2017 „Statybą leidžiantys dokumentai. statybos užbaigimas. Statybos sustabdymas. savavališkos statybos padarinių šalinimas. Statybos pagal neteisėtai išduotą statybą leidžiantį dokumentą padarinių šalinimas“ 2017 m;
 Saugos eksploatuojant elektros įrenginius taisyklės 2010 m.
 Elektros įrenginių bandymų normų ir apimčių aprašas 2016 m.
 Elektros tinklų apsaugos taisyklės 2010 m.
 Bendrosios gaisrinės saugos taisyklės (galiojanti suvestinė redakcija nuo 2019-05-01).
 Elektrinių ir elektros tinklų eksploatavimo taisyklės 2013 m.
 Elektros įrenginių rėlinės apsaugos ir automatikos įrengimo taisyklės 2011 m.
 Šilumos tiekimo tinklų ir šilumos punktų įrengimo taisyklės 2011 m.
 Skaičiuojamųjų elektros apkrovų nustatymo metodika (galiojanti suvestinė redakcija nuo 2018-11-01).
 Naudota programinė įranga projekto daliai parengti: NanoCad, OpenOffice.

3. Elektros tinklas ir jo apsauga

Esamas bendros paskirties vidaus elektros tinklas, įvadinis skydas, laiptinės skydai, paskirstymo ir apšvietimo įrenginiai neatitinka egzistuojančių techninių reikalavimų. Todėl vykdant pastato modernizavimą bendros paskirties patalpų elektros instaliacija bus pertvarkoma ir projektuojamas naujas elektros tinklas.

Atestato Nr.				Gyvenamosios paskirties (trijų ir daugiau butų - daugiabučiai pastatai) pastato Vytauto g. 10, Varėnos m., Varėnos r. sav., atnaujinimo (modernizavimo) projektas			
A1205	PV	A. Kairytė		2020 10	AIŠKINAMASIS RAŠTAS	Laida	
29054	PDV	T. Indriškevičius		2020 10		0	
Etapas	Statytojas/Užsakovas				Lapas	Lapų	
TDP	UAB "Varėnos šiluma"				CPO 150694/AZP-020-187-TDP-E.AR	1	13

Projekte numatomas rūšio koridorių, šilumos punkto, elektros skydinės ir elektros jėgos tinklų atnaujinimas, magistralinių kabelių iki laiptinių skydų keitimas, esamų įvadinio ir laiptinės skydų rekonstrukcija.

Daugiabučio namo elektros pajungimas numatytas iš įvadinio paskirstymo skydo KS-2691, esančio šalia pastato išorinės sienos.

Iš KS-2691 projektuojamas naujas įvadinis kabelis Cu 4x70 į įvadinį paskirstymo skydą ĮPS (butai, bendrų patalpų elektros įrenginiai. ĮPS rekonstruojamas (montuojama nauja elektros įranga, keičiamos ar tvarkomos esamos skydų durelės, spynos).

Iš įvadinio paskirstymo skydo ĮPS projektuojamos magistralės Cu 5x25 į laiptinės skydus. Kabeliai montuojami rūšio palubeje, esamuose stovuose PVC vamzdyje.

Laiptinių ir butų apskaitos skydai rekonstruojami (projektuojami nauji automatiniai jungikliai, keičiamos ar tvarkomos esamos skydų durelės, spynos). Laiptinių ir butų apskaitos skyduose montuojami apskaitos prietaisai (montuoja el tiekėjas), nauji automatiniai jungikliai plombuojamose dėžutėse galios ribojimui, automatiniai jungikliai nueinančių į butą kabelių apsaugai.

Magistraliniai elektros tinklai tiesiami vamzdžiuose esamuose stovuose, o rūšio patalpose atvirai ant sienų ir lubų PVC vamzdžiuose.

Rūšio apšvietimo elektros tinklai klojami atvirai PVC vamzdžiuose.

Laiptinės elektros jėgos ir apšvietimo tinklai klojami paslėptai, sienų režiuose, perdangų ertmėse, PVC vamzdžiuose. Atstoma sienų apdaila.

Kabeliams kertant statybines konstrukcijas, angos tarp jų užsandarinamos nedegiomis medžiagomis, nesumažinant kertamos konstrukcijos atsparumo ugniai.

Vadovaujantis „Skaičiuojamųjų elektros apkrovų nustatymo metodika“ priimta kad butų skaičiuotina galia 5kW. Remiantis „Skaičiuojamųjų elektros apkrovų nustatymo metodika“ ir atlikus skaičiavimus – daugiabučio namo skaičiuotina galia – 65,4kW.

Parinkus įvadinį ir magistralinius kabelius ir atlikus įtampos nuostolių skaičiavimus (didžiausi įtampos nuotoliai neviršija 2%) matome kad kabeliai parinkti su rezervu ir esant poreikiui ateityje butų savininkai galėtų kreiptis į elektros energijos tiekėją dėl butų leistinosios galios padidinimo.

4. Apšvietimo tinklas

Projekte numatytas bendras darbinis apšvietimas. Apšvietimas projektuojamas bendro naudojimo patalpose (rūšio koridoriai, sandėliukai, elektros skydinė, šilumos mazgas, laiptinės).

Apšvietumas priimtas pagal STR 2.02.01:2004 Gyvenamieji pastatai, (galiojanti suvestinė redakcija 2019 01 09).

Patalpų apšvietimo skaičiavimai atlikti naudojantis apšvietimo modeliavimo ir skaičiavimo programa „Dialux“, naudojant konkrečius šviestuvus. Atliekant montavimo darbus būtina patikslinti apšvietimo skaičiavimus pagal konkrečiai parinktus šviestuvus.

Apšvietimo intensyvumas, šviestuvų tipai ir kiekiai, priimti priklausomai nuo patalpų paskirties bei juose atliekamų darbų charakterio, nuo patalpų sienų ir lubų atspindžio koeficientų, šviestuvų techninių charakteristikų. Šviestuvai patalpose numatyti su LED lempomis.

Daugiabučio namo laiptinių, rūšio patalpų apšvietimui suprojektuoti šviestuvai su LED 8 ir 10W lempomis.

Laiptinėse apšvietimas valdomas judesio davikliu pagalba, įėjimo apšvietimo šviestuvai – apšvietimo daviklių pagalba, rūšio patalpų – apšvietimo jungiklių pagalba.

Apšvietimas pajungiamas iš rekonstruojamo įvadinio paskirstymo skydo ĮPS.

Patalpų dirbtinės apšvietos mažiausios ribinės vertės

Patalpos pavadinimas	Apšvieta, lx
Rūšio koridoriai, sandėliukai	50
Techninės patalpos	100
Šilumos mazgas	150

5. Žaibosauga. Įžeminimas

Daugiabučio namo apsaugos nuo žaibo projektas paruoštas vadovaujantis STR 2.01.06:2009 "Statinių apsauga nuo žaibo. Išorinė statinių apsauga nuo žaibo".

Atlikus stogo modernizavimo darbus stogas turi tenkinti Broof(t1) reikalavimus.

	Lapas	Lapų	Laida
CPO 150694/AZP-020-187-TDP-E.AR	2	3	0

Pagal Lietuvos standarto LST EN 62305-2. Apsauga nuo žaibo. 2 dalis. Rizikos valdymas skaičiavimus šis pastatas priskiriamas IV apsaugos nuo žaibo kategorijai. Todėl, pagal aktyvaus žaibolaidžio saugos zonos skaičiavimus, šio objekto apsaugai nuo žaibo reikalingas vienas aktyvusis aktyvusis žaibolaidis kurio, apsaugos lygis IV (D=60m). Žaibolaidis montuojamas ant 4m aukščio stiebo. Stiebas tvirtinamas ant konstrukcijos skirtos žaibolaidžių tvirtinimui ant plokščio stogo. Konstrukcija galuose statoma ant betoninių pagrindų. Stiebas prie konstrukcijos papildomai tvirtinamas atotampomis su įtempėjais.

Žaibolaidis montuojamas ne žemiau 2m už aukščiausią stogo tašką.

Šis žaibolaidis cinkuotos plieno vielos įžeminimo laidininkais, d8 mm skersmens, sujungiamas su įžemintuvu. Įžemintuvas sudarytas iš cinkuotos plieno juostos 30x3,5 mm, kuri paklota ne mažiau 0,6 m gylyje ir vertikalių įžemiklių, sukaltų į tokį gylį, kad įžemintuvo varža būtų ne daugiau 10 omų. Žaibolaidžiai su įžeminimo laidininkais ir šie laidininkai su cinkuota plieno juosta sujungiami varžtiniais sujungimais. Šie sujungimai turi turėti ne didesnę 0,05 omo kontaktinę varžą. Žemėje sujungimai atliekami metalinėmis cinkuotomis jungtimis, jungtys apdirbamos antikorozine izoliacija.

Žaibosaugos įžeminimo kontūras sujungiamas su elektros įrenginių įžeminimo kontūru. Įvadiniame skyde montuojamos apsaugos nuo viršįtampių.

Aktyviosios apsaugos nuo žaibo spindulys R_p priklausomai nuo aktyviojo žaibolaidžio aukščio virš pastato- h, šiam statiniui bus randamas pagal šią žaibolaidžio gamintojo pateiktą lentelę:

IV kategorija

Aukštis virš saugomo objekto h, m	2
Tipas	
Aktyvusis žaibolaidis dT=43μs, Rp (m)	30

Pastabos:

Reikalavimus aktyviojo žaibo ėmikliui nustato gamintojas. Aktyvusis žaibo ėmiklis gali būti naudojamas tik tada, kai jis atitinka Europos Sąjungos direktyvose, normatyviniuose saugos ir paskirties dokumentuose ir kituose teisės aktuose nustatytiems techniniams, saugos ir kokybės reikalavimams.

Skaičiavimai atlikti vadovaujantis konkretaus aktyviojo žaibo ėmiklio instrukcija. Naudojant kitą žaibolaidį būtina atlikti skaičiavimus pagal naudojamo aktyviojo žaibo ėmiklio instrukciją.

CPO 150694/AZP-020-187-TDP-E.AR	Lapas	Lapų	Laida
	3	3	0

**Gyvenamosios paskirties (trijų ir daugiau butų - daugiabučiai pastatai) pastato
Vytauto g. 10, Varėnos m., Varėnos r. sav., atnaujinimo (modernizavimo) projektas**
Results for collection areas and frequencies:

Ad - collection area of direct strikes to the structure	45,239 m ²
Nd - expected annual number of direct strikes to the structure	0.090 flashes/year
Am - collection area of structure influenced by induced overvoltages from indirect strikes	222,344 m ²
Nm - expected annual number of strikes direct to ground or to grounded objects near the structure inducing overvoltages	0.799 flashes/year
Ac1 - collection area of overhead lines from direct strikes	34,380 m ²
NL1 - expected annual number of direct strikes to the overhead line which are potentially dangerous	0.069 flashes/year
AI1 - collection area of overhead lines to indirect strikes	1,000,000 m ²
NI1 - expected annual number of indirect strikes to ground near the overhead line which induce damaging overvoltages	0.400 flashes/year
Ac2 - collection area of underground lines from direct strikes	21,354 m ²
NI2 - expected annual number of strikes direct to the underground lines which are potentially dangerous	0.043 flashes/year
AI2 - collection area of underground lines to indirect strikes	559,017 m ²
NI2 - expected annual number of indirect strikes to ground near the underground line which induce damaging overvoltages	0.224 flashes/year

Type 1 - Loss of Human Life:

RA1 - risk of dangerous touch and step potentials inside and outside the structure from a direct strike to the structure	9.05E-08
RB1 - risk of destruction due to fire, explosion, mechanical, chemical damage from a direct strike to the structure	9.05E-07
RC1 - risk of electrical / electronic equipment failure due to overvoltage from a direct strike to the structure	0.00E+00
RM1 - risk of electrical / electronic equipment failure due to overvoltage from an indirect strike to the structure	0.00E+00
RU1 - risk of dangerous touch and step potentials inside and outside the structure from a direct strike to the service lines	9.25E-09
RV1 - risk of destruction due to fire, explosion, mechanical, chemical damage from a direct strike to the service lines	4.63E-07
RW1 - risk of electrical / electronic equipment failure due to overvoltage from a direct strike to the service lines	0.00E+00
RZ1 - risk of electrical / electronic equipment failure due to overvoltage from an indirect strike to the service lines	0.00E+00

Type 2 - Loss of Essential Public Services:

RB2 - risk of destruction due to fire, explosion, mechanical, chemical damage from a direct strike to the structure	0.00E+00
RC2 - risk of electrical / electronic equipment failure due to overvoltage from a direct strike to the structure	0.00E+00
RM2 - risk of electrical / electronic equipment failure due to overvoltage from an indirect strike to the structure	0.00E+00
RV2 - risk of destruction due to fire, explosion, mechanical, chemical damage from a direct strike to the service lines	0.00E+00
RW2 - risk of electrical / electronic equipment failure due to overvoltage from a direct strike to the service lines	0.00E+00
RZ2 - risk of electrical / electronic equipment failure due to overvoltage from an indirect strike to the service lines	0.00E+00

Type 3 - Loss of Cultural Heritage:

RB3 - risk of destruction due to fire, explosion, mechanical, chemical damage from a direct strike to the structure	0.00E+00
RV3 - risk of destruction due to fire, explosion, mechanical, chemical damage from a direct strike to the service lines	0.00E+00

Type 4 - Economic Loss:

RA4 - risk of dangerous touch and step potentials inside and outside the structure from a direct strike to the structure	0.00E+00
RB4 - risk of destruction due to fire, explosion, mechanical, chemical damage from a direct strike to the structure	1.81E-06
RC4 - risk of electrical / electronic equipment failure due to overvoltage from a direct strike to the structure	9.05E-06
RM4 - risk of electrical / electronic equipment failure due to overvoltage from an indirect strike to the structure	7.99E-05
RU4 - risk of dangerous touch and step potentials inside and outside the structure from a direct strike to the service lines	0.00E+00
RV4 - risk of destruction due to fire, explosion, mechanical, chemical damage from a direct strike to the service lines	9.25E-07
RW4 - risk of electrical / electronic equipment failure due to overvoltage from a direct strike to the service lines	3.08E-05
RZ4 - risk of electrical / electronic equipment failure due to overvoltage from an indirect strike to the service lines	1.39E-04



INTERNATIONAL STANDARD

62305-2

Gyvenamosios paskirties (trijų ir daugiau butų - daugiabučiai pastatai) pastato
Vytauto g. 10, Varėnos m., Varėnos r. sav., atnaujinimo (modernizavimo) projektas

Structure's Dimensions:

Length of structure (m): 38
Width of structure (m): 13
Height of roof plane (m)*: 15
Collection area (m2): 45,239 m2

Environmental Influences:

Location factor: Similar in height
Environmental factor: Urban
Number thunderdays: 40 days/year
Annual ground flash density: 4.0 flashes/km2

Structure's Attributes:

Risk of physical damage (incl. fire): Low
Structure screening effectiveness: Poor
Internal wiring type: Unscreened

Protection Measures:

Class of LPS: Class IV
Fire protection provisions: No measures
Surge protection: Service entrances only

Conductive Electric Service Lines:

Power Line:

Type of service to the structure: Buried cable
Type of external cable: Unscreened
Presence of MV / LV transformer: No Transformer

Other Overhead Services:

Number of conductive services: 2
Type of external cable: Unscreened

Other Underground Services:

Number of conductive services: 3
Type of external cable: Unscreened

Types of Loss:

Type 1 - Loss of Human Life:

Special hazards to life: Average panic level
Life loss due to fire: Other structures
Life loss due to overvoltages: Not relevant

Type 3 - Loss of Cultural Heritage:

Cultural heritage lost due to fire: No heritage value

Type 2 - Loss of Essential Public Services:

Services lost due to fire: No service exist
Services lost due to overvoltages: No service exist

Type 4 - Economic Loss:

Special hazards to economics: No special hazards
Economic loss due to fire: Other structures
Economic loss due to overvoltage: Other structures
Step/touch potential loss factor: No shock risk
Tolerable risk of economic loss: 1 in 1,000

Calculated Risks:

	<i>Tolerable Risk Rt</i>	<i>Direct Strike Risk Rd</i>	<i>Indirect Strike Risk Ri</i>	<i>Calculated Risk R</i>
Loss of Human Life:	1.00E-05	9.95E-07	4.72E-07	1.47E-06
Loss of Public Services:	1.00E-03	0.00E+00	0.00E+00	0.00E+00
Loss of Cultural Heritage:	1.00E-03	0.00E+00	0.00E+00	0.00E+00
Economic Loss:	1.00E-03	1.09E-05	2.50E-04	2.61E-04

TECHNINĖS SPECIFIKACIJOS

1.1. BENDRIEJI TECHNINIAI REIKALAVIMAI

1.1.1 Bendroji dalis

Šiame ir kituose su projektu susijusiuose dokumentuose tiekimo, instaliavimo bei kitų darbų paskirtis – pagaminti, išbandyti, pristatyti į vietą, sumontuoti, pademonstruoti, perduoti ir išlaikyti nurodytas sistemas užbaigtoje ir visiškai eksploatuojamoje būklėje.

Visi projekte numatyti prietaisai, įrengimai, elektros aparatūra, elektros skydai, kabeliai, montažinės medžiagos ir gaminiai, numatyti įrengti projektuojamame objekte, turi būti sertifikuoti Lietuvos Respublikoje. Jie turi būti montuojami, išbandomi ir suderinami pagal jų gamintojų standartus ir technines sąlygas.

Statybos produktas laikomas tinkamu naudoti, jei jis atitinka darniojo standarto ar Europos techninio liudijimo reikalavimus, o kai tokių specifikacijų nėra, - nacionalinės techninės specifikacijos, pripažintos Europos sąjungoje, reikalavimus. Tokie produktai turi būti paženklinėti „CE“ ženklu.

Siūlydamas įrangą, Rangovas Užsakovo įvertinimui pateikia visų siūlomų medžiagų ir įrangos katalogus, prospektus bei brėžinius. Be to, prieš pradėdamas tiekimo darbus, Rangovas turi gauti Užsakovo sutikimą dėl visų neatitikimų ir nukrypimų nuo projekto brėžinių ir specifikacijų.

Visa elektros įranga, pagalbiniai įrengimai ir instaliacinės detalės turi atitikti eksploatavimui elektros energijos sistemoje, kurios charakteristikos yra tokios:

- žema įtampa 400V/230V;
- 3 fazės, TN-S sistema (5-laidė sistema);
- dažnis 50Hz.

Gaunami elektros įrengimai privalo būti patikrinti juos apžiūrint ir nustatant komplektaciją, ar yra specialūs instrumentai, būtini įrenginio montavimui, markiravimui, ar įrengimas atitinka specifikacijas ir technines sąlygas. Pakrovimo, iškrovimo, transportavimo ir montavimo metu negalima pažeisti elektros įrengimų. Jei prietaisai yra plombuoti, juos draudžiama ardyti. Negalima montuoti deformuotų ar kitaip pažeistų elektros įrangos detalių, laidų, kabelių, kol defektai nebus pašalinti nustatyta tvarka. Be to, privaloma patikrinti ar su įrengimais gauta privaloma techninė dokumentacija, surinkimo instrukcijos ir schemos.

Pajungus elektros srovę, Rangovas turi perduoti visą sumontuotą įrangą Užsakovui. Rangovas turi garantuoti, kad visa sistemų įranga ir medžiagos būtų tinkamos ir pakankamai galingos, kad būtų įvykdyti visi joms keliami reikalavimai.

Rangovas turi atsakyti už pagal kontraktą atliktą darbą, pateiktas medžiagas ir įrangą.

Baigiant perdavimo darbus, Rangovas turi pateikti Užsakovui išsamius visų sistemų ir įrangos valdymo, priežiūros instrukcijas lietuvių kalba.

Turi būti atlikti visi elektros įrangos instaliavimui bei elektros paslaugų tiekimui būtini statybiniai darbai.

Elektros įrenginių ir aparatų apsaugos indeksai IP bei atsparumas mechaninei smūginei apkrovai, taipogi jų atsparumas korozijai turi atitikti aplinkos sąlygas bei normų reikalavimus. Elektros įrenginių, aparatų bei laidininkų izoliacijos klasė turi atitikti elektros tinklo įtampą bei aplinkos sąlygas.

Atliekant pastato elektros dalies įrenginių ir tinklų renovaciją būtina užtikrinti darbų saugą vadovaujantis „Saugos eksploatuojant elektros įrenginius taisyklės“. Saugos eksploatuojant elektros įrenginius taisyklių reikalavimai yra privalomi montavimo bei eksploatavimo darbus atliekantiems asmenims.

Dirbant darbus veikiančiuose elektros įrenginiuose ar šalia jų, kai nėra galimybės jų atjungti, būtina įvykdyti techninės ir organizacinės priemonės nurodytas Saugos eksploatuojant elektros įrenginius taisyklėse.

1.1.2. Techninių reikalavimų reglamentas




Privalomųjų techninio projekto rengimo dokumentų ir pagrindinių normatyvų statybos techninių dokumentų sąrašas:

Elektros įrenginių įrengimo bendrosios taisyklės, 2012 m.

Elektros linijų ir instaliacijos įrengimo taisyklės, 2011 m.

Specialiųjų patalpų ir technologinių procesų elektros įrenginių įrengimo taisyklės, 2013m.

Apšvietimo elektros įrenginių įrengimo taisyklės, 2011m.

Atestato Nr.					Gyvenamosios paskirties (trijų ir daugiau butų - daugiabučiai pastatai) pastato Vytauto g. 10, Varėnos m., Varėnos r. sav., atnaujinimo (modernizavimo) projektas			
A1205	PV	A. Kairytė		2020 10	TECHNINĖS SPECIFIKACIJOS		Laida	
29054	PDV	T. Indriškevičius		2020 10			0	
Etapas	Statytojas/Užsakovas				CPO 150694/AZP-020-187-TDP-E.TS		Lapas	Lapų
TDP	UAB "Varėnos šiluma"						1	13

Galios elektros įrenginių įrengimo taisyklės, 2012m.
 STR 2.01.06:2009 "Statinių apsauga nuo žaibo. išorinė statinių apsauga nuo žaibo" 2009 m.
 STR 2.02.01:2004 Gyvenamieji pastatai, 2004.
 HN 98:2014 "Natūralus ir dirbtinis darbo vietų apšvietimas. Apšvietos ribinės vertės ir bendrieji matavimo reikalavimai" 2014m.
 EN 12464-1 Šviesa ir apšvietimas – Darbo vietų apšvietimas – 1 dalis: Darbo vietos patalpose. Lietuvoje galioja nuo 2003m.
 LST 1516-2015 "Statinio projektas. Bendrieji įforminimo reikalavimai" 2015 m.
 STR 1.04.04:2017 „Statinio projektavimas, projekto ekspertizė“ 2017 m.
 STR 1.06.01:2016 „Statybos darbai. statinio Statybos priežiūra“ 2017 m.
 STR 1.05.01:2017 „Statybą leidžiantys dokumentai. statybos užbaigimas. Statybos sustabdymas. savavališkos statybos padarinių šalinimas. Statybos pagal neteisėtai išduotą statybą leidžiantį dokumentą padarinių šalinimas“ 2017 m;
 Saugos eksploatuojant elektros įrenginius taisyklės 2010 m.
 Elektros įrenginių bandymų normų ir apimčių aprašas 2016 m.
 Elektros tinklų apsaugos taisyklės 2010 m.
 Bendrosios gaisrinės saugos taisyklės (galiojanti suvestinė redakcija nuo 2019-05-01).
 Elektrinių ir elektros tinklų eksploatavimo taisyklės 2013 m.
 Elektros įrenginių rėlinės apsaugos ir automatikos įrengimo taisyklės 2011 m.
 Šilumos tiekimo tinklų ir šilumos punktų įrengimo taisyklės 2011 m.
 Skaičiuojamųjų elektros apkrovų nustatymo metodika (galiojanti suvestinė redakcija nuo 2018-11-01).

Kiti standartai:

Elektros įrangos specifikacijose turi būti taikomi kiti žemiau išvardinti standartai:
 IEC (International Electrotechnical Commission Publications).

EĮIT reikalavimai yra viršesni nei visi kiti čia pateikti standartai

Papildomai prie pateikiamų standartų ir saugumo normų šios specifikacijos kartu su taikytinomis projekcinėmis specifikacijomis turi apspręsti elektrinės įrangos projektavimą, gamybą, tiekimą bei derinimą.

Naudojamos medžiagos turi atitikti bet kurios inspekcinės institucijos bandymų programos ir atestavimo reikalavimus, laikantis Tarptautinės komisijos elektros įrangos taisyklių atestavimu (CEE) paskelbtų taisyklių, su sąlyga, kad jos neprieštarauja įstatymams, kuriais vadovaujasi konkurso sąlygos.

Kai techninėse specifikacijose reikalaujama, kad medžiagos atitikimas, statyba ir kt. būtų geresnės kokybės nei reikalauja taisyklės ir normos, tuomet reikia laikytis „Techninių specifikacijų“ reikalavimų.

1.1.3. Sąlygos statybos aikštelėje

1.1.3.1. Klimatinės sąlygos

Lauke	Maksimum	Minimum
1. Temperatūra	+35 ⁰ C	-35 ⁰ C
2. Santykinė drėgmė	80%	
3. Altitudė	100m virš jūros lygio	

Patalpose	Maksimum	Minimum
1. Elektros patalpos	+30 ⁰ C	+5 ⁰ C
2. Valdymo patalpa	+25 ⁰ C	+18 ⁰ C
3. Santykinė drėgmė	60% prie +25 ⁰ C	

1.1.3.2. Mechaninė apsauga

Visos metalinės dalys turi būti atsparios korozijai arba atitinkamai apdirbtos. Lauke montuojama įranga, tokia kaip išvadų jungtys, paskirstymo skydai, valdymo aparatūra, turi būti apsaugota nuo mechaninio pažeidimo. Atskiri kabeliai, kertantys sienas ir grindis, turi būti montuojami įvorėse (dėkluose).

Kabeliai turi būti apsaugoti nuo mechaninio pažeidimo iki 2m aukščio nuo grindų pakankamo storio plieniniais arba aliumininiais gaubtais. Apsauginiai gaubtai turi būti pritvirtinti prie grindų ir sienų.

Angos kabeliams, perdavus instaliavimą, turi būti užsandarindamos specialia kabelių sandarinimui skirta įranga, pagal RSN reikalavimus. Sandarinimo atsparumas ugniai mažiausiai 90min.

	Lapas	Lapų	Laida
CPO 150694/AZP-020-187-TDP-E.TS	2	14	0

Apsauginiai jungikliai, valdymo įranga, sujungimo dėžutės, paskirstymo skydai ir visa kita visada turi būti montuojama ant plieninio cinkuoto pamato arba ant specialiai elektrinės įrangos montavimui skirtų įžemintų konstrukcijų.

1.1.3.3. Korpusų apsaugos klasės

Minimali korpusų apsaugos klasė IP44, nebent nurodoma kitaip.

Pavojingose zonose, kur gali susidaryti sprogūs oro ir dujų mišiniai, turi būti naudojamos sprogimui atsparios medžiagos pagal IEC leidinį 79.

1.1.3.4. Bendri reikalavimai medžiagoms, aparatams ir kitiems gaminiams

Galima naudoti tik Lietuvos respublikoje sertifikuotas medžiagas, aparatus ir kitus gaminius, turinčius tai patvirtinančius atitiktus sertifikatus, bei Lietuvos matavimo prietaisų registro įrašytus matavimo prietaisus. Be to, visos medžiagos ir gaminiai privalo tenkinti nacionalinių standartų LST bei tarptautinių standartų IEC ir EN reikalavimus.

Visi gaminiai ir medžiagos, skirti eksploatacijai normaliomis sąlygomis, privalo tenkinti šiuos standartų IEC 947-1 (EN 60947-1) reikalavimus:

- aplinkos temperatūra nuo -5°C iki $+35^{\circ}\text{C}$;
- maksimali trumpalaikė temperatūra $+40^{\circ}\text{C}$;
- įrengimo aukštis 2000m;
- santykinė drėgmė * ($+40^{\circ}\text{C}$) $<50\%$;
- santykinė drėgmė * ($+20^{\circ}\text{C}$) $<90\%$;
- aplinkos užterštumo laipsnis 2;
- magnetinio lauko stipris $<5 \times \checkmark\text{MLS}^{**}$;
- aplinkos slėgis 650...860mm Hg stulp.

Elektros įrenginių ir aparatų apsaugos indeksai IP (IEC 529/EN 60529), bei atsparumas mechaninei smūginei apkrovai IK (IEC 102/EN 50102), taipogi jų atsparumas korozijai turi atitikti aplinkos sąlygas bei normų reikalavimus. Elektros įrenginių, aparatų bei laidininkų izoliacijos klasė turi atitikti elektros tinklo įtampą bei aplinkos sąlygas. Gaminiai su dviguba izoliacija turi tenkinti standarto IEC 536 reikalavimus. Sujungimo gnybtai turi atitikti standartų IEC 998/EN 60998, o atšakų dėžutės – standarto IEC 670 reikalavimus. Laidininkų tiesimui skirti plastikiniai vamzdžiai privalo atitikti standarto EN 50086 reikalavimus.

Gaminiai iš sintetinių medžiagų privalo tenkinti standarto IEC 695 keliamus reikalavimus liepsnos plitimui. Liepsna turi savaime gesti esant temperatūrai:

- instaliacijos komponentus įrengiant nedegiose sienose arba ant jų 550°C ;
- instaliacijos komponentus įrengiant pastato išorėje 650°C ;
- kilnojamų imtuvų prijungimui skirtų kištukų ir kištukinių lizdų 750°C ;
- instaliacijos komponentus įrengiant karkasinėse pertvarose 850°C ;
- instaliacijos komponentus įrengiant gaisringose ir sprogiose patalpose 960°C ;
- gaminiai turi būti sandėliuojami esant temperatūrai nuo -25°C iki $+60^{\circ}\text{C}$.

Sandėliavimo sąlygas būtina patikslinti vadovaujantis gamintojo nurodymais.

Reikalavimai medžiagoms, aparatams ir kitiems gaminiams, skirtiems darbui kitokiose sąlygose (labai besiskiriančiose nuo normalių), nurodyta techninėse specifikacijose atskiroms gaminių grupėms.

* taikoma aplinkai įrenginio korpuso viduje

** $\checkmark\text{MLS}$ =žemės magnetinio lauko stipris

1.1.4. Žymės ir žymėjimai

Visa įranga ir kabeliai turi būti patikimai sužymėti pagal Lietuvos Respublikos žymėjimo sistemą ir instrukcijas. Žymėjimas turi atitikti techninę dokumentaciją. Spintų, skydų, valdymo skydų, dėžučių korpusai turi būti su žymėmis, pažymėtomis kuriai įrenginių daliai priklauso įranga. Visa ant korpuso sumontuota įranga turi būti sužymėta. Ant visos korpuso viduje sumontuotos įrangos turi būti sužymėti pozicijų numeriai. Visa įranga, sumontuota aikštelėje, turi būti su inventorinėmis plokštėmis ir pozicijos numeriais, atitinkamai pagal pozicijas įrangos ir kabelių sąrašuose. Kiekviename bloke terminalai turi būti sužymėti nuosekliai. Fazių žymėjimas turi būti pagal EIBT ir IEC 445 (L1, L2 ir L3).

Daugiagysliai kabeliai turi būti su kabelio žyme, o kiekviena gysla su kabelio, gyslos ir terminalo pozicijos žymėmis. Jei gyslos sujungtos į eilę, būtina žymėti pirmą ir paskutinę gyslas. Jei kabelis yra su kištuku, turi būti pažymimas jungties pozicijos numeris. Daugiagysliai kabeliai su sužymėtomis gyslomis nereikalauja papildomo žymėjimo. Jungiamieji laidai tarp įrengimų ir terminalų turi būti su terminalo pozicijos žymėmis abiejuose galuose. Laidai tarp dviejų įrengimų dalių turi būti su serijos numeriais abiejuose galuose.

	Lapas	Lapų	Laida
CPO 150694/AZP-020-187-TDP-E.TS	3	14	0

Inventorinės plokštės korpusų ir įrengimų žymėjimui turi būti iš juodo, baltai laminuoto plastiko. Žymes prakertant baltame sluoksnyje, gaunamos juodos žymės baltame fone. Plokštės prisukamos varžtais arba priknieidijamos.

Individualus žymėjimas (įrengimų numeris korpuso viduje ir pan.) turi būti atliekamas nenuplaunamomis žymėmis. Šiam tikslui naudojama elastinė žymėjimo juosta.

Laidų ir kabelio gyslų žymėjimas turi būti atliekamas pastoviomis žymėmis ar plastikinėmis žarnelėmis (pvz. Partex, ar pan.).

1.2. KOMPLEKTINIAI ĮRENGINIAI

1.2.1. Bendrieji reikalavimai

Darbo apimtį sudaro skirstomųjų spintų instaliavimas, įskaitant visus susijusius darbus bei medžiagas, reikalingas kad būtų užtikrintas skydų veikimas.

Skirstomieji skydai turi būti gaminami ir instaliuojami, vadovaujantis naujausiais atitinkamais tarptautinės elektrotechnikos Komisijos standartais, bei turi būti sertifikuoti Lietuvoje.

Skydai, kaip ir visa įranga, turi būti pristatomi komplekte su visais pajungimais, turi būti išbandyti ir paruošti darbui.

Skirstomieji skydai skirti elektros energijos paskirstymui kintamos 400V/230V įtampos, 50Hz dažnio tinkluose su įžeminta neutrale ir nueinančių linijų apsaugai nuo perkrovimo ir trumpo jungimo srovių. Skirstomuosiuose skyduose turi būti montuojama įvadinė, paskirstymo, paleidimo ir valdymo aparatūra. Skydai privalo atitikti reikalavimus, keliamus O tipo prietaisams, skirtiems eksploatuoti vidutinio klimato zonoje.

Įvadiniai skirstomieji skydai susideda iš metalinio korpuso ir užrakinamų durelių, kurios vyriais tvirtinamos prie korpuso ir atsidaro 90° kampu. Tarp korpuso ir durų tvirtinami gumos įspaudai. Skydo dugne ir viršuje turi būti kiaurymės kabelių išvedimui. Skyduose montuojamų elektros aparatūros ir prietaisų padėtis turi atitikti technines sąlygas. Elektros aparatūra ir prietaisai, turintys dalis darbo metu patenkančias po įtampa, turi būti išdėstyti ne mažiau kaip 20mm atstumu vienas nuo kito. Skyduose turi būti palikta rezervinė erdvė aparatūros papildymui. Skydų apačioje turi būti numatytos gnybtų dėžutės. Skydai turi būti šviesiai pilkos spalvos RAL 7032.

Skirstomieji skydeliai, skirti montavimui įleidžiant į sienas arba ant sienų, turi būti pagaminti iš smūgiams atsparaus plastiko su angomis kabelių įvedimui. Medžiaga – UL94-V2. Šasi iš 7,5*35mm „kepurinio“ viršaus profilio pagal DIN 46277. Įrangos dangtis su 45mm išpjovomis. Lengvai demontuojamas rėmas ir durelės, galima pareguliuoti slankiojant, kai yra nelygios sienos. Su nulio ir įžeminimo šynomis. Tarpai tarp eilių 150mm. Spalva – RAL 9010.

Įvadiniai aparatai turi būti montuojami spintos viršutinėje dalyje, kairėje pusėje, o paskirstymo ir valdymo linijos į dešinę nuo įvadinųjų aparatų. Paskirstymo spintų aptarnavimas vienpusis, iš priekio. Durys turi atsidaryti ne mažiau 120° kampu ir rakinamos vidine įleidžiama spyna. Vidinėje spintos durelių dalyje privalo būti lentelė su ėmėjų pavadinimu, nueinančios linijos paskirtimi. Paskirstymo spintų korpuso apsaugos laipsnis turi būti nemažesnis, nei nurodyta sąnaudų žiniaraštyje.

Į skydus montuojamų apsaugos aparatų vardinė įtampa ir srovės privalo atitikti elektros tinklo parametrus. Aparatų konstrukcija turi garantuoti jų patikimą tvirtinimą skyde ant montažinio profilio DIN EN 5022. Apsauginio atjungimo aparatai turi tenkinti standarto EN 61008 reikalavimus. Apsauginio atjungimo aparatų jautrumas, vardinės srovės ir klasė privalo atitikti projektą. Atjungimo laikas neturi viršyti 30ms, jeigu nenurodyta kita trukmė dėl apsaugos selektyvumo. Atstumas tarp atviroje padėtyje esančių kontaktų turi būti ne mažesnis nei 3mm.

1.2.2. Jėgos paskirstymo spintos (skydeliai)

Paskirtis - elektros energijos paskirstymui kintamos 400/230 V įtampos, 50 Hz dažnio tinkluose su įžeminta neutrale bei nueinančių linijų apsaugai nuo perkrovimų ir trumpo jungimo srovių. Jėgos skydeliuose turi būti sumontuota įvadinė paskirstymo ir valdymo aparatūra. Skydeliai skirti montavimui į sienų konstrukciją.

Skydelių korpusai metaliniai arba plastmasiniai su apsauginėmis durelėmis, apsaugos laipsnis IP30, IP43, IP44 pagal DIN VDE 0603 standartą, skirti modulinei aparatūrai montuoti, ant DIN laikiklių pagal standartą EN 50022.

Įvadiniai aparatai montuojami skydelio viršutinėje dalyje, nueinančios linijos - į apačią ir į viršų.

Įvadinio aparato įvadiniai gnybtai turi garantuoti reikiamo skerspjuvio kabelių gyslų prijungimą (pagal aparato nominalinę srovę).

Jėgos skydelių aptarnavimas vienpusis iš priekio, durelės turi atsidaryti ne mažiau 120° ir turi būti rakinami. Jėgos skydeliai turi turėti: nulinę šyną, elektriškai sujungtą su korpusu bei gnybtus kabelių ir laidų nulinėms gysloms prijungti, elektrinę izoliaciją, atlaikančią 2500V, 50 Hz kintamą įtampą 1 minutę.

Kiti reikalavimai jėgos skydeliams:

	Lapas	Lapų	Laida
CPO 150694/AZP-020-187-TDP-E.TS	4	14	0

- šinos turi atlaikyti smūginę 10 kA trumpo jungimo srovę;
- vidaus jungiamųjų laidų izoliacija 660 V įtampai, o izoliacijos varža turi būti ne mažesnė kaip $1M\Omega$.

Skydas surenkamas iš karštu būdu cinkuotų lakštinio plieno detalių, padengtų miltelinių būdų, bei antikorozine danga.

1.2.3. Apsauginė ir valdymo aparatūra, montuojama skyduose

1.2.3.1. Automatiniai jungikliai

Skyduose montuojami automatiniai jungikliai naudojami paskirstymo linijų įjungimui ir atjungimui (6-30 kartų per parą) bei linijų apsaugai nuo perkrovimų ir trumpo jungimo srovių.

Automatiniai jungikliai turi atitikti šiuos pagrindinius reikalavimus:

- jėgos grandinių įtampa ~400/230V, 50Hz;
- jėgos grandinių polių skaičius 1 arba 3;
- automatinų jungiklių vardinė srovė: 6A, 10A, 16A, 20A, 25A, 80A;
- su maksimalios (nurodyta žiniaraščiuose) srovės atkabikliais (apsauga nuo perkrovimų ir trumpo jungimo srovių);
- be laisvų blok-kontaktų;
- vidinių laidų sujungimai užpakalinėje dalyje, laidai priveržiami varžteliais;
- be pavaros (jeigu nenurodyta kitaip);
- stacionaraus išpildymo;
- apsaugos laipsnis IP20;
- pritaikyti dirbti prie aplinkos temperatūros nuo +5°C iki +40°C, santykinė drėgmė - 80%;
- trumpo jungimo geba iki 10kA;
- darbo režimas – ilgalaikis;
- indikacija „IJUNGTAS_IŠJUNGTAS“

1.2.3.2. Kirtikliai

Paskirtis - elektros jėgos grandinių nutraukimui, remonto bei avarijos atveju. Montuojami jėgos skydeliuose kaip įvadiniai aparatai. Konstrukcija pagal DIN VDE 0632 standartą.

Pagrindiniai reikalavimai:

- nominali įtampa kintama 400V 50Hz;
- vardinė srovė: 160A;
- apsaugos laipsnis IP40 - statomam skydelyje;
- atjungimo geba - 10 kA

1.2.3.3. Modulinis viršįtampių saugiklis.

Modulinis viršįtampių saugiklis skirtas techninių įrenginių apsaugai nuo viršįtampių, susidarančių žaibo išlydžiui pataikius į elektros tiekimo linijas arba pastatus, bei nuo įjungimo viršįtampių. Įrengiamas pastatuose žemos įtampos pusėje vienos arba trijų fazių tinkle.

Pagrindiniai reikalavimai:

1 tipas (B klasė):

- apsauginis įrenginys, skirtas potencialams nuo žaibo išlyginti pagal DIN VDE 0185-3, esant tiesiogianiams arba artimiems žaibo smūgiams;
- maks. apsaugos lygis pagal standartą: 4 kV;
- montavimas įvadiniame skyde;
- žaibos srovės nuvedimo dydis 50 kA (10/350) ;
- specialiaame saugiame korpuse, galima naudoti skirstomuose skydeliuose šalia kitų elementų;
- iškroviklis keičiamas, su dinaminio skiriamuoju įtaisu ir optine veikimo indikacija;
- maksimali leistina įtampa – 230V-275V;
- montuojamas ant 35mm šynos moduliniam korpuse skyduose.

2 tipas (C klasė):

- apsauginis įrenginys, skirtas apsaugai nuo viršįtampių pagal DIN VDE 0100-443, esant per maitinimo tinklą;
- įeinantiems viršįtampiams dėl tolimų žaibo smūgių arba perjungimo veiksmų;
- maks. apsaugos lygis pagal standartą: 2,5 kV;
- montavimas įvadiniame arba skirstomajame skyde;
- iškrovos dydis iki 40 kA (8/20) poliui;

	Lapas	Lapų	Laida
CPO 150694/AZP-020-187-TDP-E.TS	5	14	0

- iškroviklis keičiamas, su dinaminio skiriamuoju įtaisu ir optine veikimo indikacija;
- saugaus korpuso cinko oksido varistoriai-iškrovikliai, skirti naudoti paskirstymo skyduose;
- maksimali leistina įtampa – 230V-275V;
- montuojamas ant 35mm šynos moduliniame korpuse skyduose.

1.2.3.4. Nuotėkio srovės apsauginiai jungikliai (relės)

Paskirstymo skyduose montuojamų automatinių jungiklių su srovės nuotėkio apsauga paskirtis – apsaugoti žmogų nuo pavojingos srovės tiesioginio kontakto su įtampa atveju. Šie aparatai turi atitikti šiuos pagrindinius reikalavimus:

- jėgos grandinių įtampa ~400/230V, 50Hz;
- jėgos grandinių polių skaičius 1 arba 3;
- su maksimalios srovės atkabikliais (apsauga nuo perkrovimų ir trumpo jungimo);
- be laisvų blok-kontaktų;
- vidinių laidų sujungimai užpakalinėje dalyje;
- be pavaros;
- stacionaraus išpildymo;
- apsaugos laipsnis IP20;
- pritaikyti dirbti prie aplinkos temperatūros nuo +5⁰C iki +40⁰C, santykinė drėgmė - 80%;
- trumpo jungimo geba 10kA;
- darbo režimas – ilgalaikis;
- indikacija „JUNGTAS_IŠJUNGTAS“;
- nominali nuotėkio srovė – 30mA;
- polių skaičius –2 arba 4;

1.3. APŠVIETIMO SISTEMOS

1.3.1. Bendroji dalis

Į apšvietimo prietaisų ir tinklų instaliavimą turi būti įskaitomi visi reikiami su tuo susiję darbai ir medžiagos, kad užtikrinti reikiamą apšvietimą, normalų ir saugų darbą, reikalingą instaliavimui. Šviestuvai, visa reikalinga instaliavimui įranga, lempos ir medžiagos turi atitikti tarptautiniams standartams ir turi būti sertifikuoti Lietuvoje.

Apšvietumas yra vienas pagrindinių faktorių, į kuriuos reikia atsižvelgti įrengiant apšvietimą. Taip pat reikia atsižvelgti į tai, koks apšvietumo paskirstymas patalpoje, kokia paviršiaus daiktų spalva, medžiagų atspindėjimo savybės ir trukdančių atspindžių apribojimai. Apšvietimas gali būti geras tik tada, kai jis sukuria malonią ir jaukią atmosferą. Apšvietimas turi įtakos tiek darbo našumui ir saugumui, tiek sveikatai bei gerai žmonių savijautai.

Apšvietumas turi atitikti naujausius interjero apšvietimo įrangos reikalavimus, būti ne žemiau, negu nustatyta Lietuvos normose. Apšvietimo priemonės turi būti sumontuotos taip, kad užtikrintų apšvietumo lygį pakankamą geroms darbo sąlygoms ir saugumui užtikrinti. Patalpų apšvietumas turi būti įrengtas pagal šioms patalpoms keliamus reikalavimus.

Šviestuvų apsaugos klasė turi atitikti patalpų charakteristikas.

Elektros galingumas, reikalingas geram patalpų apšvietimui, paskaičiuotas, naudojantis šviestuvus tiekiančių firmų skaičiavimo programomis. Šviestuvai parinkti, atsižvelgiant į patalpų paskirtį ir jų aplinką.

Konkrečios instaliacijos sudaromo apšvietimo lygis ir kokybė gali būti aprašyti šiais penkiais parametrais:1. Apšvietimo lygis. 2. Apšvietimo paskirtis. 3. Blizgesys (atspindžiai). 4. Šviesos modeliavimas (apšvietimo akcentai). 5. Spalva.

Normalūs apšvietimo lygiai turi būti skaičiuojami 0,85m aukštyje nuo grindų lygio. Skaičiuojant apšvietimo lygį, turi būti įvertintas apšvietumo sumažėjimas senstant lempoms.

Apšvietimo valdymui turi būti numatyti vietiniai išjungėjai, judesio davikliai, distancinio valdymo mygtukai arba taimeriniai jungikliai.

1.3.2. Šviestuvai

Šviestuvai skirti darbui kintamos srovės tinkle su nominaline įtampa 400/230V, 50 Hz dažnio.

Šviestuvai turi ne tik paskirstyti šviesos srautą erdvėje, bet ir užtikrinti elektrinį lempų prijungimą bei stabilų darbą, fiziškai apsaugoti lempas ir jų paleidimo reguliavimo aparatus nuo kenksmingo aplinkos poveikio bei mechaninio pažeidimo, normaliomis darbo sąlygomis turi būti patvarūs ir ilgaamžiški bei ekonomiški.

Gamykliniai šviestuvai turi atitikti reikalavimus, nurodytus brėžiniuose ir turi būti tinkami montavimui numatytose vietose.

	Lapas	Lapų	Laida
CPO 150694/AZP-020-187-TDP-E.TS	6	14	0

Pagal reikalavimus informaciniai numeriai šviestuve turi būti tvirtai priklijuoti ir pažymėti ant šviestuvo. Šviestuvai turi būti pateikti su reikiamo tipo lempomis. Šviestuvai turi būti pateikti su visom jų pakabinimui, montavimui skirtom medžiagom. Apšviestumas turi atitikti STR 2.02.01:2004 Gyvenamieji pastatai, (galiojanti suvestinė redakcija 2019 01 09).

Pagrindiniai reikalavimai šviestuvams

Rūsio koridoriai	Paviršinis šviestuvai, šviesos šaltinis LED 8W, IP44, 4000K, 1000lm, 125lm/W, valdomas apšviestumo ir judesio davikliu, gaubtas pagamintas iš smūgiams atsparaus polikarbonato. Atsparumo smūgiams laipsnis – IK08. Klasė pagal apsaugojimą nuo elektros poveikio – I.
Koridoriai, laiptinės	Paviršinis šviestuvai, šviesos šaltinis LED 10W, IP44, 4000K, 1200lm, 120lm/W, valdomas apšviestumo ir judesio davikliu, gaubtas pagamintas iš smūgiams atsparaus polikarbonato. Atsparumo smūgiams laipsnis – IK08. Klasė pagal apsaugojimą nuo elektros poveikio – I.
Lauko įėjimai	Paviršinis šviestuvai, šviesos šaltinis LED 8W, IP55, 4000K, 1000lm, 125lm/W, valdomas apšviestumo davikliu, gaubtas pagamintas iš smūgiams atsparaus polikarbonato. Atsparumo smūgiams laipsnis – IK08. Klasė pagal apsaugojimą nuo elektros poveikio – I.
Techninės patalpos	Paviršinis šviestuvai, IP66, šviesos šaltinis LED 21W, 4000K, 3525lm, 168lm/W, gaubtas pagamintas iš smūgiams atsparaus polikarbonato. Atsparumo smūgiams laipsnis – IK08. Klasė pagal apsaugojimą nuo elektros poveikio – I.

1.4. INSTALIACINIAI GAMINIAI

1.4.1. Apšvietimo tinklų jungikliai

Apšvietimo valdymui numatyti vietiniai įjungimo-išjungimo jungikliai. Apšvietimo jungikliai turi būti kokybiški, turintys vardinius parametrus, atitinkančius grandinių apkrovą. Jungiklių apsaugos klasė turi atitikti patalpų, kuriose jie montuojami, charakteristikas. Klavišiniai jungikliai, perjungikliai turi būti vieno arba dviejų klavišų, klavišai įspaudžiami, laidai priveržiami, baltos spalvos (kitokią spalvą reikia derinti su užsakovu). Normalioji srovė turi būti ne mažiau 16A, įtampa 250V kintamos srovės. Rūsio patalpose naudojamų apšvietimo jungiklių apsaugos laipsnis ne mažiau IP44.

Keletas šalia esančių jungiklių turi sudaryti bendrą modulį, todėl turi turėti vieną rėmelį ir būti vienoje dėžutėje. Bendras rėmas negali būti, jei šalia esantys jungikliai priklauso skirtingoms įtampos sistemoms. Turi būti panaudoti tiek atvirai, tiek paslėptai instaliacijai skirti jungikliai. Paviršinio montavimo tipo jungikliai turi būti pateikti komplekte su atitinkamomis to paties gamintojo montavimo dėžutėmis ir tvirtinimo detalėmis. Dėžutės turi būti pagamintos iš nedegių arba sunkiai degių medžiagų.

1.4.2. Kištukiniai lizdai-rozetės

Paskirtis — buitinių elektros prietaisų bei kilnojamų ir stacionarių technologinių elektros įrengimų pajungimui.

Konstrukcija - dvipoliams kištukiniams lizdams 250V, 16A ,32A su įžeminimo kontaktu, penkiapoliams kištukiniams lizdams (3P+N+E) - 400V.

Kištukiniai lizdai skirti paslėptam ir atviram montavimui IP20; IP44 apsaugos laipsnių.

Nuo aptaškymo apsaugoti kištukiniai lizdai turi būti su ant vyrių įrengtais paviršiaus dangteliais. Paviršinio montavimo tipo kištukiniai lizdai ir kištukiniai lizdai į instaliacinius kanalus turi būti pateikti komplekte su atitinkančiomis to paties gamintojo montavimo dėžutėmis.

1.5. KABELINIAI GAMINIAI

1.5.1. Bendroji dalis

Laidai ir kabeliai turi būti pagaminti taip, kad atitiktų pripažintų tarptautinių laidų ir kabelių standartų reikalavimus. Laidai ir kabeliai turi būti pristatyti į objektą su gamintojo plombomis, žymėmis arba pridėtais kitais dokumentais.

	Lapas	Lapų	Laida
CPO 150694/AZP-020-187-TDP-E.TS	7	14	0

Žemos įtampos kabeliai skirti el. įrenginių, el. aparatūros ir prietaisų el. maitinimui. Nominali kabelių įtampa 0.6/1kV. Jėgos kabeliai turi atitikti pajungiamą galingumą. Projekte numatyta jėgos kabeliai su vario gyslomis. Kiekviena gyslos spalva turi būti aiškiai pažymėta ir neturi būti naudojama jokiems kitiems tikslams:

- įžeminimas – geltona/žalia;
- neutralė – mėlyna.

Kabelių spalvinis kodavimas turi būti pagal Lietuvos respublikos nuostatus.

Maitinimo sistemose su tiesiogiai įžeminta neutrале turi būti naudojami atitinkamai 3 arba 5 gyslų kabeliai (vienfaziai arba trifaziai). Kabeliai turi būti atsparūs ilgalaikiai 90⁰C temperatūrai. Trumpo jungimo metu kabeliai turi būti atsparūs 250⁰C temperatūrai.

Elektros instaliacija turi atitikti aplinkos sąlygas, statinio paskirtį, jo konstrukcijas ir architektūrinius ypatumus.

Instaliacijos rūšis ir kabelių bei laidų klojimo būdai turi būti nustatomi laikantis saugos taisyklių eksploatuojant elektros įrenginius ir priešgaisrinės saugos taisyklių reikalavimus.

Kabelius ir laidus, instaliacijos įrengimo būdą reikia parinkti pagal aplinkos sąlygas. Instaliacija turi atitikti visas aplinkai būdingas sąlygas, bei tinklo vardinę įtampą. Vietose, kur galimi mechaniniai elektros instaliacijos pažeidimai, kabeliai ir laidai turi būti klojami vamzdžiuose, loviuose, kabeliniuose kanaluose arba instaliuojami paslėptai po tinku. Klojant kabelius vamzdžiuose arba uždaruose kanaluose, turi būti numatyta galimybė juos pakeisti gedimo atveju. Kabeliai ir laidai turi būti naudojami pagal paskirtį ir tik toje aplinkoje, kuri numatyta kabelių (laidų) standartuose ir techninėse sąlygose.

Kabeliams kertant lauko ar vidaus sienas, perėjimus reikia įrengti taip, kad juos būtų galima lengvai pakeisti. Tam turi būti panaudoti vamzdžiai, laviai ir pnš.

Visi kabeliai, pakloti tose vietose, kur galimi mechaniniai pažeidimai, turi būti apsaugoti iki 2m aukštyje nuo žemės ar grindų.

Naudojant šildymo kabelius, juos turi kloti tik kvalifikuoti specialistai. Pagrindas šiems kabeliams turi būti švarus, be aštrių akmenukų ar daigų. Kabelių negalima mindyti, su jais reikia elgtis atsargiai. Kabelis turi būti paklotas tolygiai visame plote, išvengiant susikryžavimų. Kilpos diametras turi būti ne mažesnis, nei 6 kabelio skerspjūviai.

Elektros laidų ir kabelių degumas patalpose pagal gaisrinės saugos reikalavimus

Statinių (pastatų ir patalpų) požymiai ir techniniai rodikliai	Statinio, statinio gaisrinio skyriaus atsparumo ugniai laipsnis	
	I arba II	III
	Elektros laidų ir kabelių klasė ne žemesnė kaip: pagal degumą, pagal dūmų susidarymą, pagal liepsnojančių dalelių ir (arba) dalelių susidarymą, pagal rūgštingumą	
Evakavimo (-si) keliai (koridoriai, laiptinės, vestibuliai, fojė, holai ir pan.)	C _{ca s1,d1,a1}	E _{ca}
Patalpos, kuriose gali būti virš 50 žmonių	D _{ca s2,d2,a2}	E _{ca}
Vaikų darželių, lopšelių, ligoninių, klinikų, poliklinikų, sanatorijų, rehabilitacijos centrų, specialiųjų įstaigų sveikatos apsaugos pastatų, gydyklų pastatų, medicininės priežiūros įstaigų slaugos namų, viešbučių pastatai	D _{ca s2,d2,a2}	E _{ca}
Gyvenamosios patalpos (daugiabučiai pastatai)	D _{ca s2,d2,a2}	E _{ca}
Gyvenamosios patalpos (vieno, dviejų butų pastatai)	E _{ca}	E _{ca}
Statinio vietos kur tiesiami kabeliai: šachtos, tuneliai, techninės nišos, erdvės virš kabamųjų lubų, po pakeliamomis grindimis ir pan.	D _{ca s2,d2,a2}	E _{ca}
Gamybos ir pramonės, sandėliavimo patalpos	E _{ca}	E _{ca}

1.5.2. Kabeliai

Kabeliai skirti energijos perdavimui ir paskirstymui stacionariems įrenginiams ir komunaliniam tinklui. Galima tiesti patalpų viduje ir išorėje, žemėje ir vandenyje. Naudojamas ten, kur yra aukštos apkrovos ir kitos ypatingos sąlygos.

- nominali įtampa iki 1000V;
- skerspjūvis ir gyslų skaičius: 3x1.5, 3x2.5, 5x25, 4x70mm²;

	Lapas	Lapų	Laida
CPO 150694/AZP-020-187-TDP-E.TS	8	14	0

- PVC izoliacija ir apvalakalas;
- ilgalaikė leistina kabelio gyslų temperatūra +90°C;
- žemiausia leistina tiesimo temperatūra -20°C;
- aukščiausia leistina kabelio gyslų temperatūra ne ilgiau 5s tekant trumpo jungimo srovei +250°C;
- laidininkas – vario laidininkas (gyslos apvalios, monolitinės iki 35mm², o kitų skerspjūvių – sektorinės, monolitinės);
- Gyslų spalvinis žymėjimas: juoda, mėlyna, ruda ir žaliai geltona;
- srovės dažnis 50Hz;
- bandymų įtampa 3,5kV;
- kabelių darbo aplinkos temperatūra nuo -40°C iki +50°C;
- minimalus lenkimo spindulys ne mažesnis kaip 6 kabelio diametrų su apvalkalu;
- 1km kabelio ilgio izoliacijos varža prie +20°C temperatūros ne mažesnė kaip 50MΩ;
- apvalkalas atsparus senėjimui ir užsiliepsnojimui
- elektros laidų ir kabelių klasė ne žemesnė kaip: pagal degumą, pagal dūmų susidarymą, pagal liepsnojančių dalelių ir (arba) dalelių susidarymą, pagal rūgštingumą - C_{ca s2,d2,a2}.
- Elektros tinklo kabeliai, kurių vardinė įtampa U_o / U ≤ 0,6 / 1 kV, turi atitikti Lietuvos standarto LST 1702 „Skirstomieji 0,6 / 1 kV vardinės įtampos kabeliai (HD 603 S1:1994 + HD 603 S1:1994 / A1:1997)“ arba Lietuvos standarto LST 1703 / A 3 „Elektrinėse naudojami 0,6 / 1 kV ir 1,9 / 3,3 kV įtampos specialaus degumo galios kabeliai (HD 604 S1:1994 / A3:2005)“ nustatytus reikalavimus.

1.5.3. Nedegūs kabeliai

Gaisrinės saugos inžinerinių sistemų (gaisro aptikimo ir signalizavimo sistemos, avarinis evakuacinis apšvietimas) pajungimui naudojami specialūs ugniai atsparūs kabeliai pagal [LST EN 50200](#) arba [LST EN 50362](#) standartą, kurie užtikrintų tokių sistemų darbą ne trumpiau kaip 60 min. gaisro metu.

1.6. MONTAŽINIAI GAMINIAI

1.6.1. Vamzdžiai

Klojamų kabelių apsaugai nuo mechaninių pažeidimų instaliacijai naudojami instaliaciniai gofruoti PVC vamzdžiai. Vamzdžių diametras parinktas taip, kad į juos būtų galima lengvai įverti numatytą kabelį, jį išverti ir pakeisti nauju. Vamzdžių diametrai nurodyti sąnaudų žiniaraštyje. Degumo klasė A1.

PVC instaliacinis vamzdis. Skirtas papildomai laidų ir kabelių mechaninei apsaugai klojant sienose ir pertvarose. Medžiaga - sunkiai degi plastmasė – polivinilchloridas. Atsparumas - daugiau nei 350N 5 cm ilgiui esant +20°C. Darbinė temperatūra - +5°...+60°C.

Lankstus vamzdis. Skirtas kabelių ir laidų paklojimui ir apsaugai. Elektros vidaus tinkluose turi būti naudojami gofruoti, iš neplastikuoto polivinilchlorido, sustiprinti, lankstūs instaliaciniai vamzdžiai skirti montuoti po tinku, virš tinko ir į betoną.

Vamzdžių savybės:

- mechaninis atsparumas – 750 N/5 cm;
- diametras: 16,20,50,63mm
- eksploatacijos temperatūra – -25 ...+ 60 oC;
- nepalaikantis degimo;
- stiprumo klasė – 3 (vidutinė).

1.7. ŽAIBOSAUGA. IŽEMINIMAS

1.7.1 Bendroji dalis

Šiame ir kituose su projektu susijusiuose dokumentuose tiekimo, instaliavimo bei kitų darbų paskirtis – pagaminti, išbandyti, pristatyti į vietą, sumontuoti, pademonstruoti, perduoti ir išlaikyti nurodytas sistemas užbaigtoje ir visiškai eksploatuojamoje būklėje.

Visi darbai, kurie gali būti pagrįstai laikomi būtinais instaliavimo darbų užbaigimui ir tinkamam sistemų eksploatavimui, turi būti privalomai atlikti nepriklausomai nuo to, ar jie yra parodyti brėžiniuose, ar apibūdinti šiame dokumente, ar ne. Be to, visi projekte numatyti prietaisai, įrengimai, elektros aparatūra, elektros skydai, kabeliai, montažinės medžiagos ir gaminiai, numatyti įrengti projektuojamame objekte, turi būti sertifikuoti Lietuvos Respublikoje. Jie turi būti montuojami, išbandomi ir suderinami pagal jų gamintojų standartus ir technines sąlygas.

	Lapas	Lapų	Laida
CPO 150694/AZP-020-187-TDP-E.TS	9	14	0

Statybos produktas laikomas tinkamu naudoti, jei jis atitinka darniojo standarto ar Europos techninio liudijimo reikalavimus, o kai tokių specifikacijų nėra, - nacionalinės techninės specifikacijos, pripažintos Europos sąjungoje, reikalavimus. Tokie produktai turi būti paženklinėti „CE“ ženklu.

Siūlydamas įrangą, Rangovas Užsakovo įvertinimui pateikia visų siūlomų medžiagų ir įrangos katalogus, prospektus bei brėžinius. Be to, prieš pradėdant tiekimo darbus, Rangovas turi gauti Užsakovo sutikimą dėl visų neatitikimų ir nukrypimų nuo projekto brėžinių ir specifikacijų.

Žaibosaugos projekto dalyje numatyti darbai ir medžiagos turi užtikrinti, kad pastatas būtų apsaugotas nuo tiesioginio žaibo smūgio ir aukšto potencialo perdavimo požeminėmis komunikacijomis.

1.7.2 Naudojamos medžiagos

1. Plieninis strypas Ø20mm, L=1,5m. Strypas padengtas ne plonesniu kaip 0,25mm storio variu. Strypas atsparus tempimui (600N/mm²), sukimui, kalimui.

2. Cinkuota juosta 30x3.5 mm. Naudojama kaip horizontalus elektrodas.

3. Cinkuoto plieno viela Ø 8 mm. Naudojama kaip srovės nuvediklis.

4. Plieninis antgalis Ø20 mm strypui. Palengvina strypo įkalimą kietame grunte.

5. Įkalimo galvutė iš sustiprinto plieno Ø20 mm strypui.

6. Bronzinė mova iš atsparios žemės korozijai bronzos. Naudojama strypų sujungimui bei sriegių ir galų apsaugai nuo korozijos.

7. Antikorozinė pasta. Turi būti elektriškai laidi.

8. Įvairios montažinės medžiagos pagal DIN 17162 standartą.

9. Stiebo tvirtinimo konstrukcija. Skirta žaibolaidžių tvirtinimui ant sutapdinto stogo.

Galuose statomas ant betoninių pagrindų. Rekomenduojama naudoti atotampas su įtempėjais nuvedamas į konstrukcijos galus. Stiebams iki 4m pakanka galuose po vieną betoninę atsvarą. Stiebams nuo 4m iki 7m reikalinga galuose dėti po dvi (suporuotas) atsvaras.

Visi darbai, kurie gali būti pagrįstai laikomi būtinais žaibosaugos instaliavimo darbų užbaigimui ir tinkamam sistemos eksploatavimui, turi būti privalomai atlikti nepriklausomai nuo to, ar jie yra parodyti brėžiniuose, arba apibūdinti šiame dokumente, ar ne.

1.7.3. Aktyvusis žaibolaidis

Aktyvusis žaibolaidis, kurio paskirtis apsaugoti objektus nuo tiesioginių žaibo smūgių.

Aktyviojo žaibolaidžio suveikimo laikas $\Delta T = 43\mu s$. Atvirkštinio išlydžio (kibirkšties) ilgis $\Delta L[m] = v[m/s] \cdot \Delta T[\mu s]$, čia $v = 1m/\mu s$.

Aktyvusis žaibolaidis srovės nuvedikliu (ais) sujungiamas su įžeminimo kontūru, kurio varža ≤ 10 omų.

Aktyviojo žaibolaidžio svoris 3,8 kg. Žaibolaidis tikrinamas ir aptarnaujamas pagal STR 2.01.06:2009 reikalavimus. Pagamintas iš nerūdijančio plieno.

Aktyviojo žaibolaidžio apsaugos zonos spindulys R_p nustatomas pagal pateiktas lenteles:

I apsaugos nuo žaibo kategorija

h [m]	2	3	4	5	6	7	10	15	20
R_p [m]	18	27	36	44	45	45	45	46	46

II apsaugos nuo žaibo kategorija

h [m]	2	3	4	5	6	7	10	30	50
R_p [m]	24	36	48	58	61	65	67	69	72

III apsaugos nuo žaibo kategorija

h [m]	2	3	4	5	6	7	10	30	50
R_p [m]	27	40	53	67	68	69	70	80	86

IV apsaugos nuo žaibo kategorija

h [m]	2	3	4	5	6	7	10	30	50
R_p [m]	30	44	58	72	73	74	75	86	87

Reikalavimus aktyviojo žaibo ėmikliui nustato gamintojas. Aktyvieji žaibo ėmikliai gali būti naudojami tik tada, kai jie atitinka Europos Sąjungos direktyvose, normatyviniuose saugos ir paskirties dokumentuose ir kituose teisės aktuose nustatytiems techniniams, saugos ir kokybės reikalavimams.

Parinkto aktyviojo žaibolaidžio apsaugos spindulys - kai montavimo aukštis 2m -30.

CPO 150694/AZP-020-187-TDP-E.TS	Lapas	Lapų	Laida
	10	14	0

1.8. MONTAVIMAS IR IŠBANDYMAS

Visos medžiagos ir įrenginiai turi būti instaliuojami pagal gamintojo rekomendacijas. Atsiradus neatitikimams tarp gamintojo rekomendacijų ir šių specifikacijų, įskaitant ir čia minimas normas ir standartus, rangovas turi tai suderinti su užsakovu, prieš pradėdant montuoti.

1.8.1. Instaliacijos atlikimas

Elektros instaliaciją gali atlikti tik kvalifikuoti, turintys atestatą, elektrikai. Sumontuota įranga neturi kelti pavojaus statybos vietoje dirbančiam personalui ar galintiems į ją patekti kitiems asmenims.

Įrenginiai turi būti montuojami kiek galima arčiau vietų nurodytų brėžiniuose.

Įrenginių aptarnavimo erdvė turi būti mažesnė nei nurodyta normatyviniuose dokumentuose ar gamintojų rekomendacijose.

Įrengimai, sumontuoti neprieinamose aptarnavimui vietose, turi būti permontuoti rangovo sąskaita. Neprieinamos vietos laikomos taip pat vietos, kurios gali būti pasiektos tik lenkiant ar lipant per kliūtis, tokias kaip varikliai, siurbiai, transformatoriai, vamzdžiai ir panašiai.

Paskirstymo dėžutės turi būti sumontuotos taip, kad jas būtų galima atidaryti, prieiti prie kabelių sujungimų, esant reikalui, pritraukti kabelius neardant pertvarų.

Apšvietimo ir ekranuoti silpnų srovių kabeliai klojami taip, kad tarp jų būtų minimaliai 50mm atstumas. Jei tarp šių kabelių yra ištisa plieninė pertvara, atstumas gali būti sumažintas iki 5mm. Esant neekranuotiems silpnų srovių kabeliams, minimalus atstumas turi būti 200mm.

Viena kitą rezervuojančios linijos, avarinio/evakuacinio apšvietimo linijos, priešgaisrinius įrenginius maitinančios linijos turi būti vedamos atskiromis nuo darbinių linijų trasomis arba atskirtos vientisa 0,75 val. ugniai atsparia sienute, arba būti iš ugniai atsparių kabelių.

Parinkus konkrečius įrenginius, turi būti patikrinti maitinančių kabelių storiai, automatinių išjungiklių minimalios srovės. Jie tur atitikti įrenginio gamintojų rekomendacijas ir užtikrinti įrenginio saugų darbą.

1.8.2. Paskirstymo skydai

Skydai ir jų montavimo darbai turi būti įvykdyti pagal LST EN 60493-2002 standarto reikalavimus.

Montuojant prietaisus skydo viduje reiktų rezerve palikti 30% erdvės.

Ant įvadinių paskirstymo skydų skydų turi būti perspėjamasis užrašas: „Elektros paskirstymo skydas, neužstatyti erdvės priešais duris“.

Komplektuojami automatiniai jungikliai turi būti vieno gamintojo. Turi būti užtikrintas automatinių jungiklių atsijungimo selektyvumas.

Skydų viduje turi būti sudėtos valdymo, skydo ir bendra magistralinės schemos.

Gavus gaisro signalą, turi automatiškai atsijungti ventiliacijos įrenginiai.

Visų rozečių, šviestuvų, esančių drėgnose patalpose, o taip pat lauke apsaugai, naudoti 30mA nuotėkio srovės automatinius jungiklius.

Skirstomuosius skydus įrengti ne arčiau 0,5m nuo vandentiekio, nuotekų šalinimo, šildymo bei dujotiekio vamzdžių. Skydus įrengti taip, kad viršus būtų ne aukščiau 1,7m nuo grindų dangos paviršiaus. Laidininkų skerspūviai ir markės privalo atitikti projekte nurodytiems skerspūviams ir markėms. Draudžiama naudoti apsaugos aparatus, kurių vardinės srovės ir apsaugos charakteristikos neatitinka projekte nurodytoms. Skirstomųjų skydų apsaugos laipsnis ir montažinė talpa turi atitikti projekte nurodytiems. Surenkant skydus, būtina vadovautis elektrotechninių įrenginių įrengimo taisyklėmis bei gamintojų reikalavimais, tam kad skyde įrengiami komponentai būtų elektromagnetiškai suderinti tarpusavyje.

1.8.3. Vamzdžių paklojimas

Vamzdžiai prieš pertraukiant juose kabelius, turi būti išvalyti, pašalinant iš jų visą purvą bei svetimkūnius.

Vamzdžiai turi būti tvirtinami atitinkamų nerūdijančių sąvaržų sistema.

Vamzdžiuose turi būti pritraukti laidų įtraukikliai.

Vamzdžių lenkimas, vingiai, atsišakojimai ir panašiai turi būti atliekami tik ten, kur tai būtina dėl struktūrinių arba mechaninių sąlygų.

Metalinų vamzdžių didesnio nei 25mm diametro gamyklinės alkūnės turi būti pagamintos su specialia lenkimo įranga.

	Lapas	Lapų	Laida
CPO 150694/AZP-020-187-TDP-E.TS	11	14	0

Vamzdžių grupės, kertančios tą pačią trasą, turi turėti lenkimus ir atsišakojimus tame pačiame lygyje. Kad atrodytų tvarkingai, šie lenkimai ir atsišakojimai turi turėti bendrą skirtingo spindulio lenkimo centrą.

Kai vamzdžių diametrai didesni nei 50mm, PVC vamzdžių alkūnės, vingiai, atšakos turi būti atliekami iš gamyklinių detalių.

Norint panaikinti visas atplaišas, pjauti vamzdžių galai turi būti praplatinti vamzdžių plėstuvų. Kieto plieno vamzdžiai su išorinių sriegiu, prieš prijungiant juos prie vidinių tvirtinimo detalių sriegių, apkabų, turi būti nudažyti cinko chromatu.

Lankstūs įvadai turi būti naudojami prijungiant vamzdžius prie variklių, solenoidinių vožtuvų, slėgio daviklių ir panašiai, siekiant išvengti kabelio pažeidimo. Lanksčių įvadų, naudojamų tokiems sujungimams, ilgis turi būti kuo mažesnis.

Atviros vamzdžių trasų atkarpos turi būti lygiagrečios arba statmenos pastatams bei statiniams ir turi būti tvirtinamos ne didesniais nei 1m intervalais.

Kietų metalinių vamzdžių jungtys turi būti srieginės.

PVC įvorių sujungimai turi būti besriegiai. PVC tvirtinimo detalės, sujungimai ir įvorės turi būti to paties gamintojo.

1.8.4. Kabeliai

Visi kabeliai turi būti instaliuoti pagal tam tikrus reikalavimus ir tvarką, atkreipiant dėmesį į galutinio rezultato vaizdą ar išdėstymą kitų aparatų bei įrenginių atžvilgiu. Kiekvienas kabelis turi būti paklotas vertikaliai, horizontaliai arba lygiagrečiai sienoms arba kitiems struktūriniais elementams.

Kur kabeliai ir įvorė eina per sienas ir perdangas, reikia išgręžti arba išmušti skylės. Kabeliams ir vamzdžiams kertant ugniai atsparias konstrukcijas, angos turi būti užsandarinamos lengvai išardoma medžiaga, kuri būtų ne mažesnio ugnies atsparumo nei kertama konstrukcija, taip pat padidintame kabelių atsparumas ugniai po 30cm į šonus nuo statybinių konstrukcijų.

Kabeliai paskirstymo skyduose turi būti tvarkingai išvedžioti ir stabiliai juose pritvirtinti.

Kabeliai visur turi būti pritvirtinti pakankamai tvirtai ir taip, kad atlaikytų visas mechanines apkrovas, atsirandančias dėl kitų kabelių svorio, bet ne rečiau nei kas 200mm.

Kabeliai klojami tiesiose kabelių trasose, neturi susipinti ir, kai tvirtinami lygiagrečiai, kaip galima ilgiau neturi kirstis. Kabeliai turi būti sulenkti ne mažesniu diametru nei rekomenduota gamintojo.

Kabeliai tarp skirtingų įrenginių turi būti ištininiai, be jokių sujungimų. Kur sujungimai reikalingi, juos suderinti su užsakovu.

Kabeliai turi būti papildomai apsaugoti tokioje aplinkoje, kur jie gali būti pažeisti mechaniškai. Tai būtina atlikti vietose, kur kabeliai kerta perdangas, sienas arba klojami paviršiumi atskirai mažesniame nei 1,2m aukštyje nuo užbaigtų perdangų arba žemės paviršiaus. Apsauga turi būti atliekama naudojant lanksčius mažiausiai 20mm plieninius vamzdžius ir bent 20% didesnio, negu į juos instaliuojamas kabelis diametro. Jeigu trys ar daugiau kabelių eina lygiagrečiai užbaigtu paviršiumi, tai gali būti naudojami kombinuoti tvirto plieno kanalai. Apsauginiai vamzdžiai turi būti nudažyti ta pačia spalva, kaip konstrukcijos už jų.

1.8.4.1. Kabelių/laidų prijungimas

Kiekvienas kabelis, įeinantis į bet kurio įrenginio korpuso vidų, turi būti apsaugotas riebokšliu, užtikrinančiu įvadą ir tai, kad neįvyks joks mechaninis kabelio apsauginio apvalkalo gamyklinio įrengimo ir gnybtų pažeidimas.

Gyslos negali susipinti.

Kabeliai prieš prijungimą prie gnybtų turi turėti kilpą, kad būtų užtikrintas perjungimas.

Daugiagyslės sukto valdymo gyslos jungiamos prie prietaisų, turinčių varžtinius sujungimus, turi būti tvirtinamos izoliuotais tuščiaaviduriais užspaudžiamais antgaliais. Užspaudžiami sujungimai turi būti atliekami tik su įrankiu, tinkančiu naudojamų antgalių tipui ir dydžiui.

Laidininkai $\leq 10\text{mm}^2$ gali būti sujungiami arba surišami užsakomomis jungtimis, o laidininkai $\geq 16\text{mm}^2$ turi būti sujungiami arba surišami, naudojant užspaudžiamas jungtis.

1.8.5. Jungikliai, kištukiniai lizdai

Paviršinio montavimo rozetės, jungčių ir jungiklių dėžutės turi būti patikimai pritvirtintos prie pastato konstrukcijų. Vamzdžiai, instaliuoti į dėžutę, turi būti saugiai pritvirtinti 200mm atkarpoje iš kiekvienos dėžės pusės.

Vamzdžiai, instaliuoti į dėžę, turi turėti patikimai užsandarintas angas, kad nepatektų dulkės ir drėgmė.

Erdvė apie paslėpto montažo rozetę, jungikli, jungčių dėžę, skirtą atmosferiniams poveikiams atspariai įrangai, turi būti rūpestingai užsandarinta, kad apsaugotų pastatą arba konstrukciją nuo drėgmės arba dulkių patekimo.

	Lapas	Lapų	Laida
CPO 150694/AZP-020-187-TDP-E.TS	12	14	0

Kompiuterinės ir elektros įrangos rozetės turi jungtis nuo atskirų grupių.
Fazių kaita trifazėse rozetėse turi būti patikrinta.

1.8.6. Nenaudojamos angos

Dėžės ir skydai turi turėti tik tiek angų, kiek reikia kabelių ir vamzdžių įvedimui montažo metu. Nenaudojamos išpjovos vamzdžiuose, tvirtinimo detalėse ir dėžėse turi būti užkištos įvorių aklėmis. Nenaudojamos angos lakštinio plieno skyduose ir dėžėse turi būti užkištos įpresuojamomis aklėmis.

1.8.7. Žaibosauga

Žaibosaugos elementai bei laidininkai neturi būti klojami kartu su kitomis komunikacijomis.

Horizontaliuose ir vertikaliuose atkarpose laidininkai turi būti pritvirtinti nerečiau kaip 1-1,2m (arba vadovaujantis gamintojo rekomendacija) su specialiais, sertifikuotais laikikliais. Laikiklių tvirtinimo mazgas sprendžiamas parinkus konkretaus gamintojo laikiklius bei suderinus tvirtinimo mazgą su užsakovu. Laikikliai prie stogo tvirtinami maksimaliai išsaugojant stogo dangą.

Visos apkabos, kabės ir sąvaržos instaliaciniams kabeliams turi būti iš karštai cinkuoto plieno. Jos turi būti tvirtinamos prie plieninio pagrindo cinkuoto plieno varžtais arba sraigtais ir prie betono konstrukcijų arba mūro panašiais varžtais ir kaiščiais.

Išplėtimo kaiščiai turi būti atsparūs aplinkos poveikiui. Mediniai kaiščiai yra netinkami.

1.8.8. Įrenginių derinimo, išbandymo ir testavimo darbai

Rangovas užsakovo ar jo atstovo akivaizdoje turi išbandyti elektros instaliacijos veikimą ir suderinti su elektros įrangą priimančiomis organizacijomis.

Rangovas turi garantuoti, kad visa sistemų įranga ir medžiagos būtų tinkamos, kad būtų įvykdyti joms keliami veikimo reikalavimai.

Bandymai turi būti vykdomi taip, kad, kur tik galima, kiekvieną gautą rezultatą būtų galima patikrinti iš dviejų nepriklausomų atskaitos taškų.

Pabaigus atskiras darbo dalis, rangovas kartu su užsakovu privalo atlikti visus vietinius bandymus.

Rangovas užtikrina aprūpinimą kvalifikuota darbo jėga ir aparatūra bei prietaisais, reikalingas efektyviam darbui bei priežiūrai.

Kiekviena užbaigta komplekso sistema turi būti išbandyta kaip visuma realioms sąlygomis.

Rangovas privalo atlikti visus kalibravimus ir bandymus, reikalingus užtikrinti, kad jo darbai ir visi prietaisai, medžiagos ir komponentai yra patenkinamos fizinės būklės ir atlieka numatytas funkcijas bei operacijas.

Bandymai turi būti įforminti atitinkamais protokolais ir aktais. Turi būti atlikti derinimo darbai, reikalingi tam, kad sistema veiktų, kaip numatyta. Inžinieriui pareikalavus, Rangovas privalo pateikti bet kurio matavimo prietaiso tikslumo įrodymus. Visos bandymuose naudojamos priemonės turi būti su galiojančia kalibravimo ar metrologine patikra.

Užbaigęs pavienės darbo dalis, Rangovas privalo atlikti visus vietinius bandymus visose darbo srityse.

1.8.9. Atliekamų bandymų, paslėptų darbų, kurių priėmimo privalo dalyvauti Projektuotojo atstovai:

Bandymai. Projektuotojo atstovai privalo dalyvauti visuose bandymuose, turinčiuose įtakos esminiams statinio statybos ir naudojimo reikalavimams užtikrinti.

Paslėpti darbai. Paslėptų darbų patikrinimo aktai pasirašomi tik tada, kai šios rūšies darbai užbaigiami visame objekte. Kai šiuos darbus būtina atlikti dalimis, statytojo (užsakovo), rangovo ir statinio projekto vykdymo priežiūros (kai surašant aktą dalyvauja projektuotojo atstovas) atstovai patikrina atliktų darbų dalį ir apie tai padaro tam skirtą įrašą Statybos darbų žurnale. Remiantis minėtais įrašais, užbaigus šios rūšies darbą objekte, pasirašomas paslėptų darbų aktas.

1.9. DARBŲ SAUGA

Objekto statybos metu laikytis darbo ir priešgaisrinę apsaugą reglamentuojančių taisyklių:

- "Darboviečių įrengimo statybvietėse nuostatai" (2008 m. sausio 15 d. Nr. A1-22/D1-34). Suvestinė redakcija nuo 2009-05-27.

- "Saugos ir sveikatos taisyklės statyboje" DT 5-00. Suvestinė redakcija nuo 2011-07-01

- "Saugos taisyklės eksploatuojant elektros įrenginius" 2010 m. kovo 30 d. Nr. 1-100.

- "Bendrosios priešgaisrinės saugos taisyklės". 2005 m. vasario 18 d. Nr. 64. Suvestinė redakcija nuo 2019-05-01.

- kiti galiojantys direktyviniai nurodymai ir normos.

	Lapas	Lapų	Laida
CPO 150694/AZP-020-187-TDP-E.TS	13	14	0

Visos darbai turi atlikti elektrotechninis personalas. Elektrotechninis personalas organizuoja ir vykdo elektros įrenginių remonto, montavimo, derinimo ir bandymo darbus, vykdo juose operatyvinius perjungimus. Elektrotechninis personalas, dirbdamas veikiančiuose elektros įrenginiuose, privalo užtikrinti pagal jam suteiktas teises „Saugos taisyklių eksploatuojant elektros įrenginius“ ir kitų darbųsaugos ir sveikatos norminių aktų vykdymą.

Elektrotechniniu personalu gali būti asmenys, turintys atitinkamą elektrotechninį išsilavinimą, nustatyta tvarka atestuoti ir turintys pažymėjimus, suteikiančius teisę eksploatuoti veikiančius atitinkamų įtampų elektros įrenginius (iki 1000V ar iki ir per 1000V).

Visi montavimo darbai turi būti vykdomi gręžtai laikant „Saugos taisyklės eksploatuojant elektros įrenginius“ reikalavimai.

Nelaimingi atsitikimai, susiję su darbo santykiais, tiriami pagal Nelaimingų atsitikimų darbe tyrimo ir apskaitos nuostatus.


1.10. PRIEŠGAISRINĖ SAUGA

Kabeliams ir vamzdžiams, kuriose tiesiami laidai, kertant konstrukcijas, angos tarp jų ir statybinių konstrukcijų užsandinamos statybiniu skiediniu per visą statybinės konstrukcijos storį. Tiesiant kanaluose, loviuose, nišose elektros laidus, kabelius, kuriais galimas ugnies plitimas, būtina numatyti jų užsandinimą statybiniu skiediniu konstrukcijos kirtimo vietose.

Kabeliams kertant statybines konstrukcijas, angos tarp jų užsandinamos nedegiomis medžiagomis nesumažinant konstrukcijos atsparumo ugniai. Kabeliams ir vamzdžiams, kuriuose tiesiami laidai, kertant konstrukcijas, kabeliai iš abiejų statybinės konstrukcijos pusių po 30 cm turi būti padengti ugniais atspariais dažais.

	Lapas	Lapų	Laida
CPO 150694/AZP-020-187-TDP-E.TS	14	14	0

Pozicija Eil. Nr.	Pavadinimas ir techninės charakteristikos	Žymuo	Mato vnt.	Kiekis	Pastabos
1	2	3	4	5	6
	VIDAUS ELEKTROS TINKLAI				
1.	Esamo įvadinio paskirstymo skydo IPS rekonstrukcija. Skyde montuojama:	1.2.2	kompl	1	IPS
	- įvadinis kirtiklis 3F, 160A - 1 vnt.	1.2.3.2			
	- automatinis išjungėjas 1F, „C“ 80A-9 vnt.	1.2.3.1			
	- automatinis išjungėjas 3F, „C“ 16A-1 vnt.	1.2.3.1			
	- automatinis išjungėjas 1F, „C“ 6A-1 vnt.	1.2.3.1			
	- automatinis išjungėjas 1F, „B“ 6A-4 vnt.	1.2.3.1			
	- automatinis išjungėjas 1F, „B“ 10 A-3 vnt.	1.2.3.1			
	- automatinis išjungėjas 1F, „C“ 16 A-2 vnt.	1.2.3.1			
	- "B+C" klasės viršįtampių ribotuvas 3F+NPE - 1 vnt.	1.2.3.3			
	- trifazis el. energijos skaitiklis - 1 vnt. (montuoja AB ESO)				
	- srovės nuotekio rėlė 230V, 16A, 30mA-2 vnt.	1.2.3.4			
	- plombuojama dėžutė vienam trifaziam automatiniam jungikliui – 1 vnt				
2.	Laiptinės paskirstymo skydo rekonstrukcija. Skyde montuojama:		kompl	6	
	- kontaktinė rinklė kabeliui skerspjūviu 5x25 - 1 vnt				
	- DIN bėgelis automatinių jungiklių montavimui - 2 vnt				
	- automatinis jungiklis 1F, „C“ 25 A-4 vnt.	1.2.3.1			
	- automatinis jungiklis 1F, „C“ 20 A-4 vnt.	1.2.3.1			
	- automatinis jungiklis 1F, „C“ 16 A-8 vnt.	1.2.3.1			
	- plombuojama dėžutė keturiems automatiniams jungikliams – 1 vnt.				
3.	Pažeminantis transformatorius 230/36V, komplekte su kištukinių lizdu, deže, IP44.		kompl	1	
4.	Paviršinis šviestuvai, šviesos šaltinis LED 8W, IP44, 4000K, 1000lm. Gaubtas pagamintas iš smūgiams atsparaus UV stabilaus polikarbonato	1.3	vnt	41	rūšio apšvietimas
5.	Paviršinis šviestuvai, šviesos šaltinis LED 10W, IP44, 4000K, 1200lm. Gaubtas pagamintas iš smūgiams atsparaus UV stabilaus polikarbonato. Komplekte su judesio ir apšviestumo davikliu	1.3	vnt	10	laiptinės apšvietimas
6.	Paviršinis šviestuvai, šviesos šaltinis LED 8W, IP55, 4000K, 1000lm. Gaubtas pagamintas iš smūgiams atsparaus UV stabilaus polikarbonato. Komplekte su apšviestumo ir judesio davikliu	1.3	vnt	3	įėjimų apšvietimas

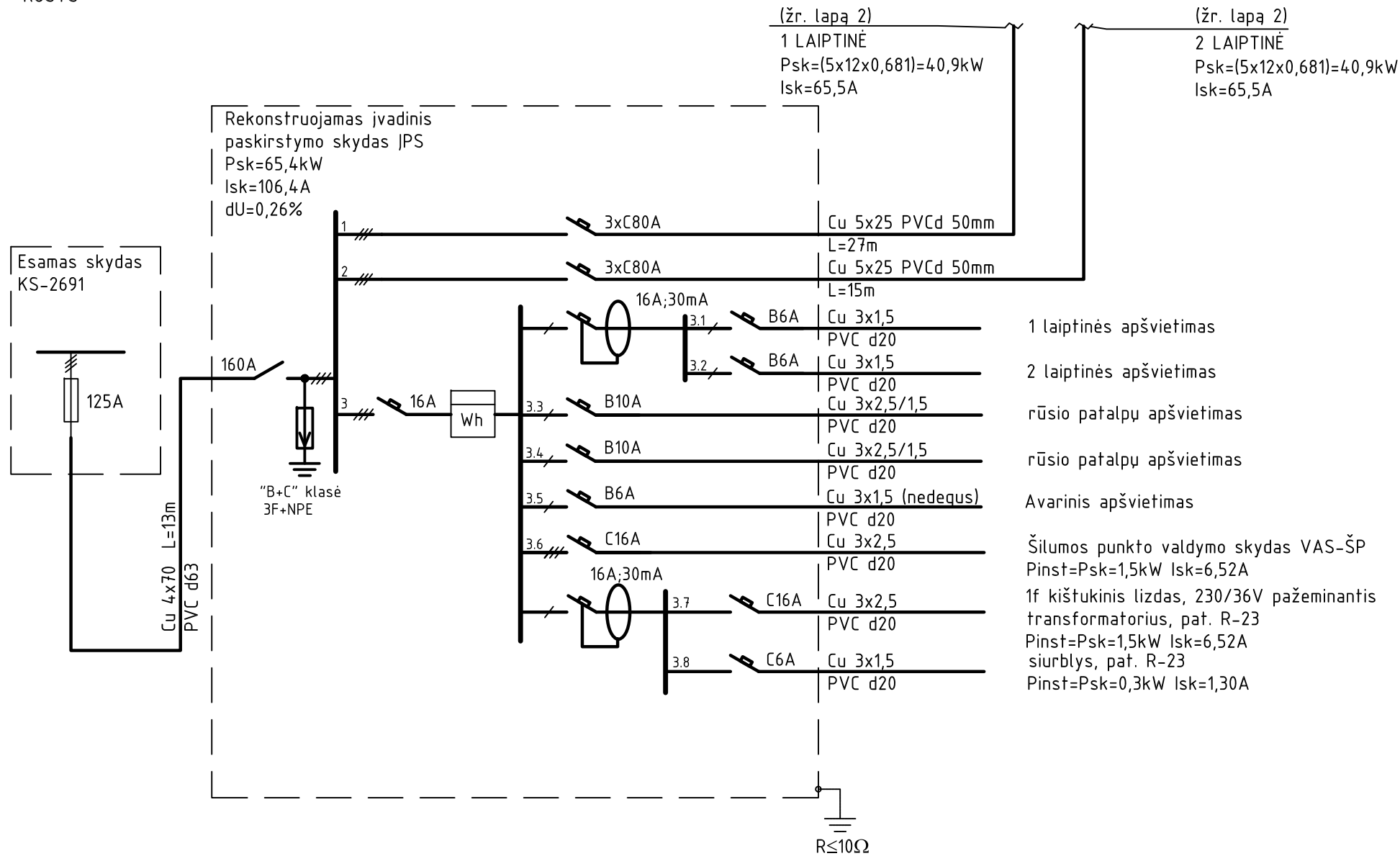
Atestato Nr.				Gyvenamosios paskirties (trijų ir daugiau butų - daugiabučiai pastatai) pastato Vytauto g. 10, Varėnos m., Varėnos r. sav., atnaujinimo (modernizavimo) projektas		
A1205	PV	A. Kairyte	2020 10	SĄNAUDŲ KIEKIŲ ŽINIARAŠTIS		Laida
29054	PDV	T. Indriškevičius	2020 10			0
Etapas	Statytojas/Užsakovas			CPO 150694/AZP-020-187-TDP-E.SŽ		Lapas
TDP	UAB "Varėnos šiluma"					1

<i>Pozicija Eil. Nr.</i>	<i>Pavadinimas ir techninės charakteristikos</i>	<i>Žymuo</i>	<i>Mato vnt.</i>	<i>Kiekis</i>	<i>Pastabos</i>
1	2	3	4	5	6
7.	Paviršinis šviestuvas, IP66, paviršinis, šviesos šaltinis LED 21W, 4000K, 3525lm, sklaidytuvas iš polikarbonato	1.3	vnt	1	
8.	Paviršinis šviestuvas, IP66, paviršinis, šviesos šaltinis LED 21W, 4000K, 3525lm, sklaidytuvas iš polikarbonato, su avarinio maitinimo įdeklu 1h	1.3	vnt	2	
9.	Apšvietimo jungiklis, 10A, IP44, paviršinis	1.4	vnt	36	
10.	Kištukinis lizdas su įžeminimo kontaktu, paviršinis, ~250V 50Hz, In=16A, IP44	1.4.2	vnt	1	
11.	Kabelis vario gyslomis 450/750V įtampai, skirtas montavimui po tinku, vamzdžiuose, kabeliniuose kanaluose ir atvirai:	1.5			
	Skerspjūviu 3x1,5mm ²		m	650	
	Skerspjūviu 3x2,5mm ²		m	100	
12.	Varinis laidas 450/750V įtampai:	1.5			
	Skerspjūviu 1x4mm ²		m	100	
13.					
14.	Kabelis vario gyslomis 1kV įtampai, skirtas montavimui po tinku, vamzdžiuose, kabeliniuose kanaluose ir atvirai:	1.5			
	Skerspjūviu 5x25mm ²		m	662	
	Skerspjūviu 4x70mm ²		m	13	
15.	Kabelis vario gyslomis 450/750V įtampai, nedegus	1.5.3			
	Skerspjūviu 3x1,5 mm ²		m	20	
16.	PVC vamzdžiai, naudojami kabelių apsaugai nuo mechaninio pažeidimo, nedegūs:	1.6	m		
	diametru 16-20mm		m	500	
	diametru 50mm		m	55	
	diametru 63mm		m	12	
17.	Rėžių sienoje darymas ir apdailos atstatymas		m	70	
	POTENCIALŲ SUVIENODINIMAS				
18.	Potencialų suvienodinimo šyna 35 mm ²		kompl	1	
19.	Cu 1x6 mm ² (geltonai žalias)		m	40	
20.	Cu 1x35 mm ² (geltonai žalias)		m	15	
21.	Apvaliojo ir juostinio laidininkų įžeminimo sujungimo gnybtas		vnt	1	
	ĮŽEMINIMAS. ŽAIBOSAUGA				
22.	Aktyvus žaibolaidis ΔT=43μs, apsaugos lygis IV (D=60m) arba analogiškas	1.7.3	kompl	1	
23.	Stiebas aktyviajam žaibolaidžiui, 4m aukščio	1.7.2	kompl	1	
24.	Cinkuota plieno juosta 30x3,5mm	1.7.2	m	35	
	Įžeminimo elektrodas iš variuoto plieno strypo Ø20, l=9m; tame skaičiuje:	1.7.2	vnt	3	
	Variuoto plieno strypas Ø20mm L=1,5m	1.7.2	vnt	18	

CPO 150694/AZP-020-187-TDP-E.SŽ	Lapas	Lapų	Laida
	2	3	0

<i>Pozicija Eil. Nr.</i>	<i>Pavadinimas ir techninės charakteristikos</i>	<i>Žymuo</i>	<i>Mato vnt.</i>	<i>Kiekis</i>	<i>Pastabos</i>
1	2	3	4	5	6
	Elektrodų antgalis	1.7.2	vnt	3	
	Kalimo galvutė	1.7.2	vnt	3	
25.	Sujungimo mova plieniniam variuotam strypui 20mm	1.7.2	vnt	15	
26.	Nerūdijančio plieno stiebo tvirtinimo konstrukcija, komplekte su betoninėmis atsvaromis (6vnt) ir atotampomis	1.7.2	kompl	1	
27.	Cinkuota plieno viela Ø 8mm	1.7.2	m	40	
28.	Jungtis viela-juosta	1.7.2	vnt	2	
29.	Laikiklis vielai sieninis	1.7.2	vnt	26	
30.	Laikiklis vielai stoginis	1.7.2	vnt	35	
31.	PVC25 vamzdis vielos apsaugai, degumo klasė A1, A2	1.7.2	m	30	
32.	Kontrolinė matavimų jungtis varžos matavimui	1.7.2	vnt	2	
33.	Sistemos montavimo ir derinimo darbai	1.7.2	kompl	1	
34.	Montavimo medžiagos	1.7.2	kompl	1	
35.	Tranšėjos iki 0,7m gylio kasimas ir užpylimas	1.7.2	m	40	
	Žiniarasčiuose pateikti kiekiai yra orientaciniai ir rangovas privalo juos tikslinti pagal naudojamą įrangos tipą, charakteristikas bei montavimo būdą.				

CPO 150694/AZP-020-187-TDP-E.SŽ	Lapas	Lapų	Laida
	3	3	0



(žr. lapą 2)
1 LAIPTINĖ
Psk=(5x12x0,681)=40,9kW
Isk=65,5A

(žr. lapą 2)
2 LAIPTINĖ
Psk=(5x12x0,681)=40,9kW
Isk=65,5A

Rekonstruojamas įvadinis paskirstymo skydas IPS
Psk=65,4kW
Isk=106,4A
dU=0,26%

Esamas skydas KS-2691

160A

"B+C" klasė
3F+NPE

Cu 4x70 L=13m
PVC d63

Sujungti su išoriniu žemimo kontūru

Cu 1x35mm²

- Cu 1x35mm² — IPS
- Cu 1x6mm² — šilumos mazgas
- Cu 1x6mm² — vandens įvadas
- PSŠ (potencialų suvienodinimo šyna)

- 1 laiptinės apšvietimas
- 2 laiptinės apšvietimas
- rūsio patalpų apšvietimas
- rūsio patalpų apšvietimas
- Avarinis apšvietimas
- Šilumos punkto valdymo skydas VAS-ŠP
Pinst=Psk=1,5kW Isk=6,52A
- 1f kištukinis lizdas, 230/36V pažeminantis transformatorius, pat. R-23
Pinst=Psk=1,5kW Isk=6,52A
- siurblys, pat. R-23
Pinst=Psk=0,3kW Isk=1,30A

DAUGIABUČIO NAMO SKAIČIUOJAMOSIOS APKROVOS NUSTATYMAS:

$$S_{sKGN} = S_{\Sigma sk} + \frac{P_{sKK}}{\cos \phi_{sKK}} + 0,9 * \frac{P_{sKL}}{\cos \phi_{sKL}} + 0,7 * \frac{\Sigma P_{sKB}}{\cos \phi_{sKB}} + S_{šild}$$

- čia:
- S_{sKGN} - namo suminė pilnutinė skaič. el. apkrova - 73,7 kVA (~65,4 kW);
 - I_{sk} - skaičiuojamoji srovė - 106,4A;
 - P_{sKL} - skaičiuojamoji įrengtų liftų el. apkrova - 0 kW;
 - $S_{šild}$ - skaič. namo šildymo įrengimų pilnutinė elektros apkrova - 0 kVA;
 - ΣP_{sKB} - skaič. visų name įrengtų elektros imtuvų (siurblių, laiptinių apšvietimo) vardinių galių suma - 5,0 kW;
 - $\cos \phi_{sKK}$ - buitinių kondicionierių skaičiuojamasis galios koef. - 0,8;
 - $\cos \phi_{sKL}$ - namo liftų skaičiuojamasis galios koef. - 0,6;
 - $\cos \phi_{sKB}$ - namo bendrų patalpų skaičiuojamasis galios koef. - 0,95;

$$S_{\Sigma sk} = K_{\Sigma EL} * \frac{\Sigma P_{sk} + (\Sigma P_{Proj(Leist)} - \Sigma P_{sk}) * 0,5}{\cos \phi_{sk}}$$

- čia:
- $S_{\Sigma sk}$ - suminė pilnutinė visų name esančių butų skaič. el. apkrova - 62,4 kVA;
 - $K_{\Sigma EL}$ - butų elektros vartojimo nevienalaikiškumo koeficientas - 0,468;
 - ΣP_{sk} - butų elektros apkrovų suma - 120,0 kW;
 - $\Sigma P_{Proj(Leist)}$ - daugiabučio leistinių naudoti galių suma - 120,0 kW;
 - $\cos \phi_{sk}$ - butų galios koeficientas - 0,9;

$$P_{sKK} = K_{PK} * \Sigma P_{Vard K}$$

- čia:
- P_{sKK} - skaič. visų name įrengtų kondicionierių el. apkrova - 5,32 kW;
 - K_{PK} - buitinių oro kondicionierių paklausos koeficientas - 0,95;
 - $\Sigma P_{Vard K}$ - buitinių kondicionierių įrengtoji vardinių galių suma - 5,6 kW;

ŽYMĖJIMAI

- - projektuojami tinklai ir įrenginiai
- - esami tinklai ir įrenginiai

PASTABOS:

Apskaitos dalies modulyje sumontuoti elektros apskaitos prietaisai turi būti uždengti dangčiu. Dangtis turi būti tvirtinamas prie spintos konstrukcijos ne mažiau kaip dviem varžtais. Turi būti dvi plombavimui pritaikytos vietos. Dangčio tvirtinimas turi būti toks, kad būtų negalima prieiti prie srovinių dalių nenuplėšus plombų.

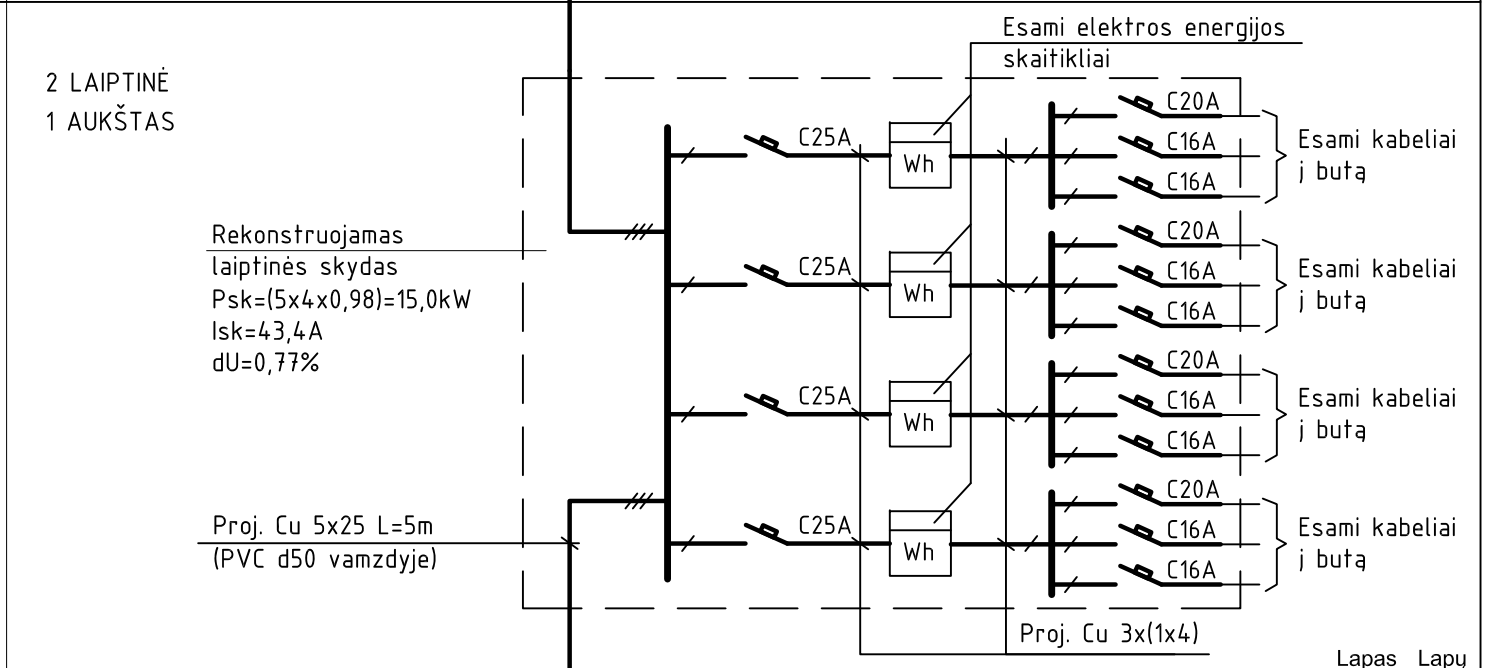
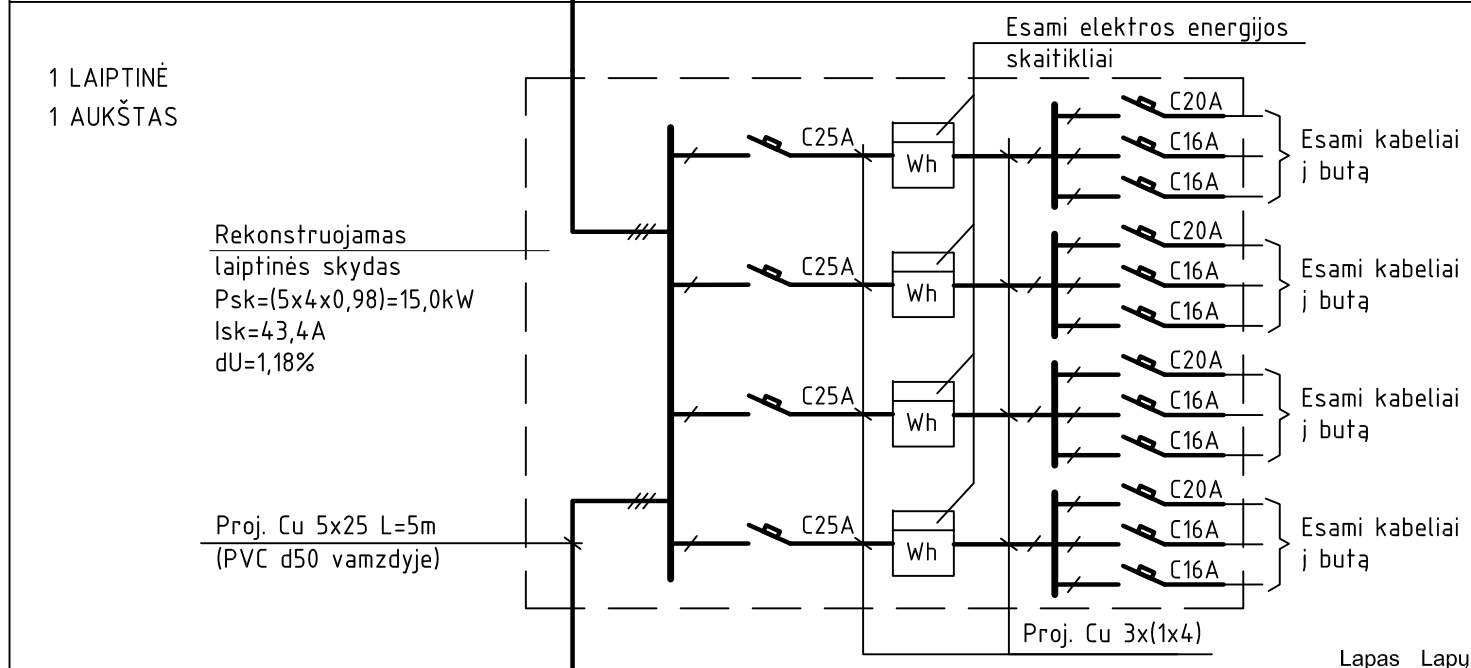
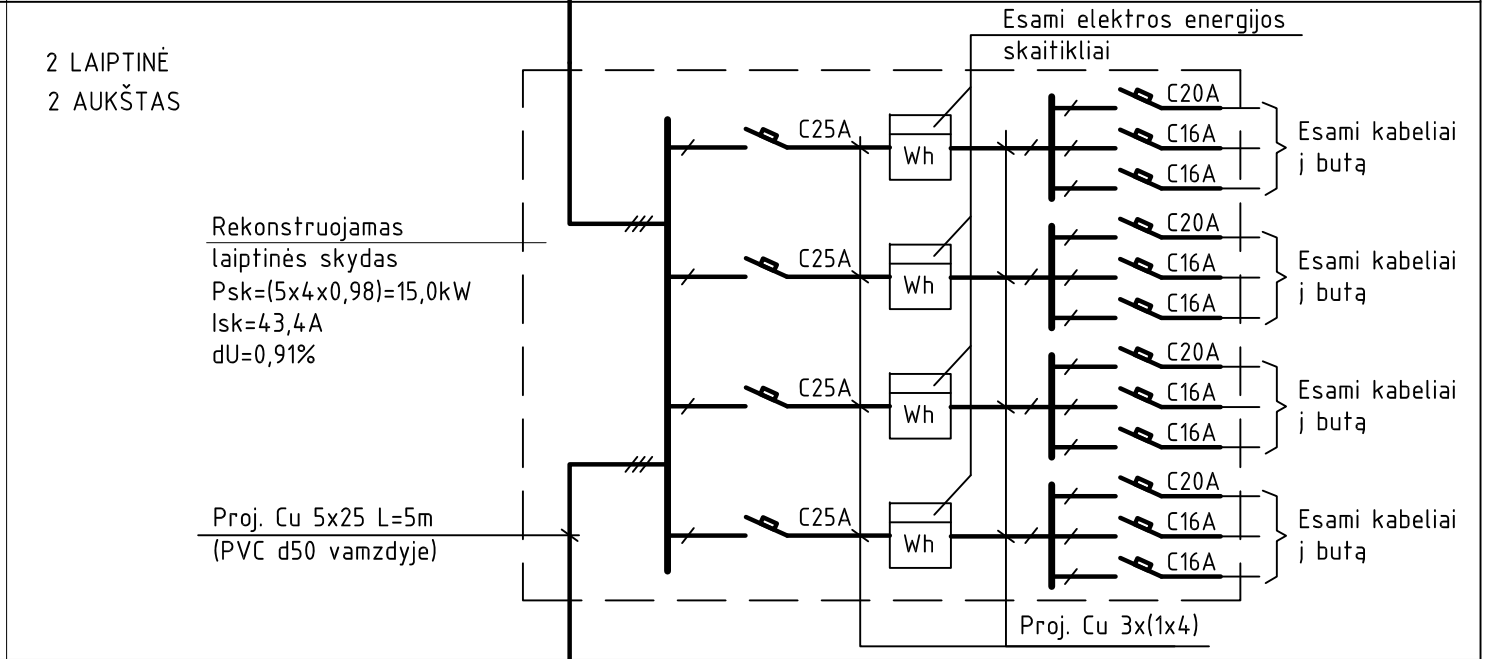
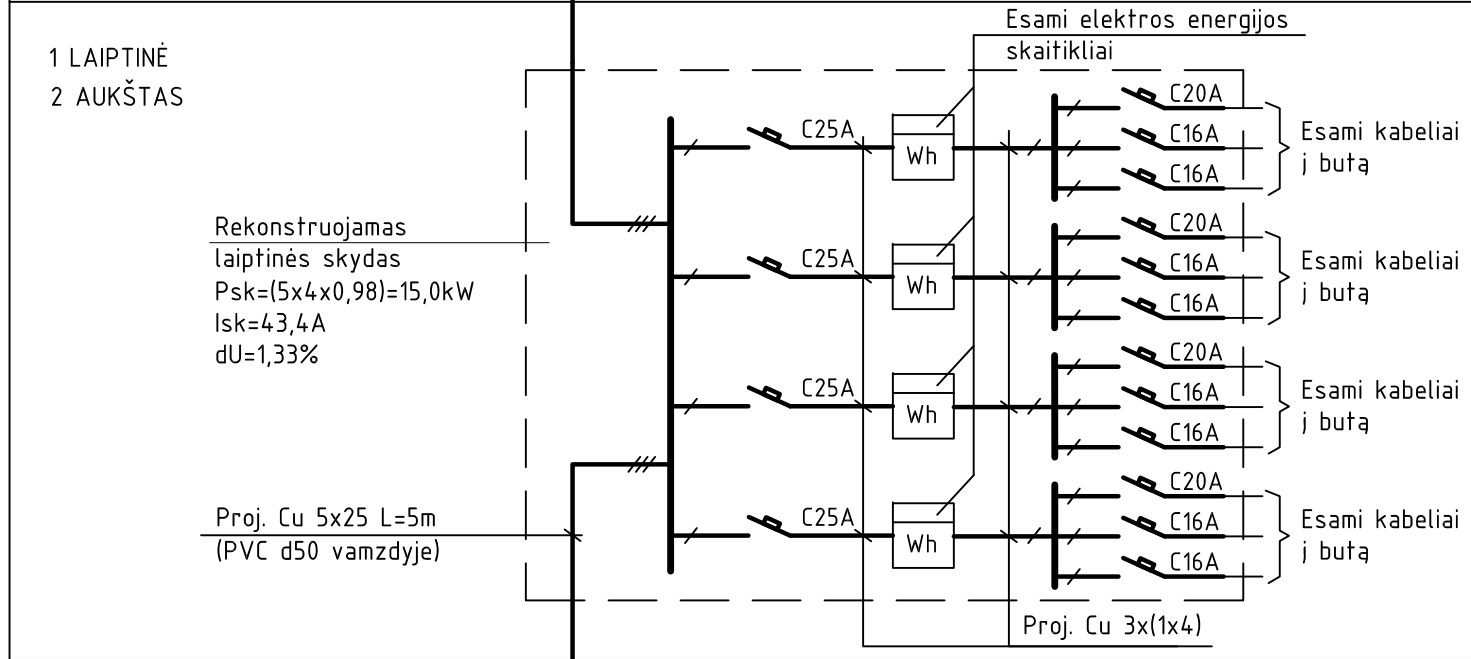
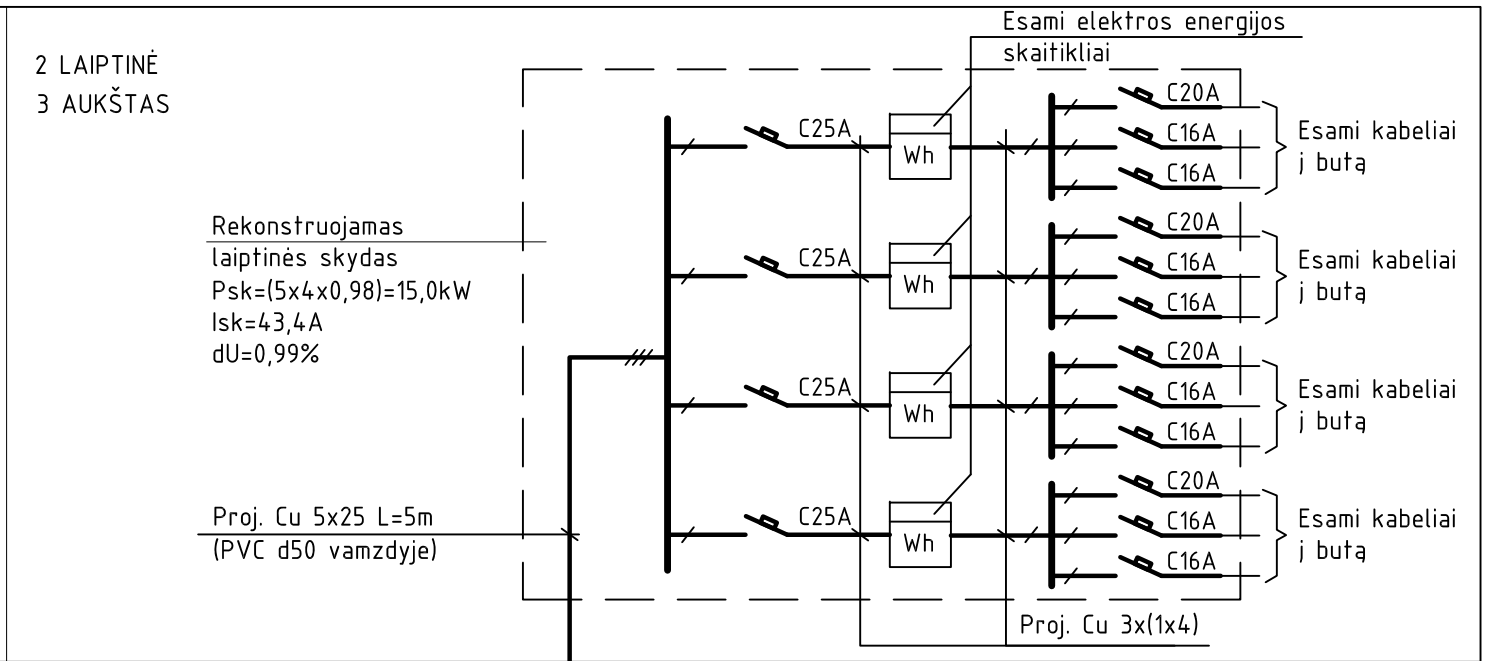
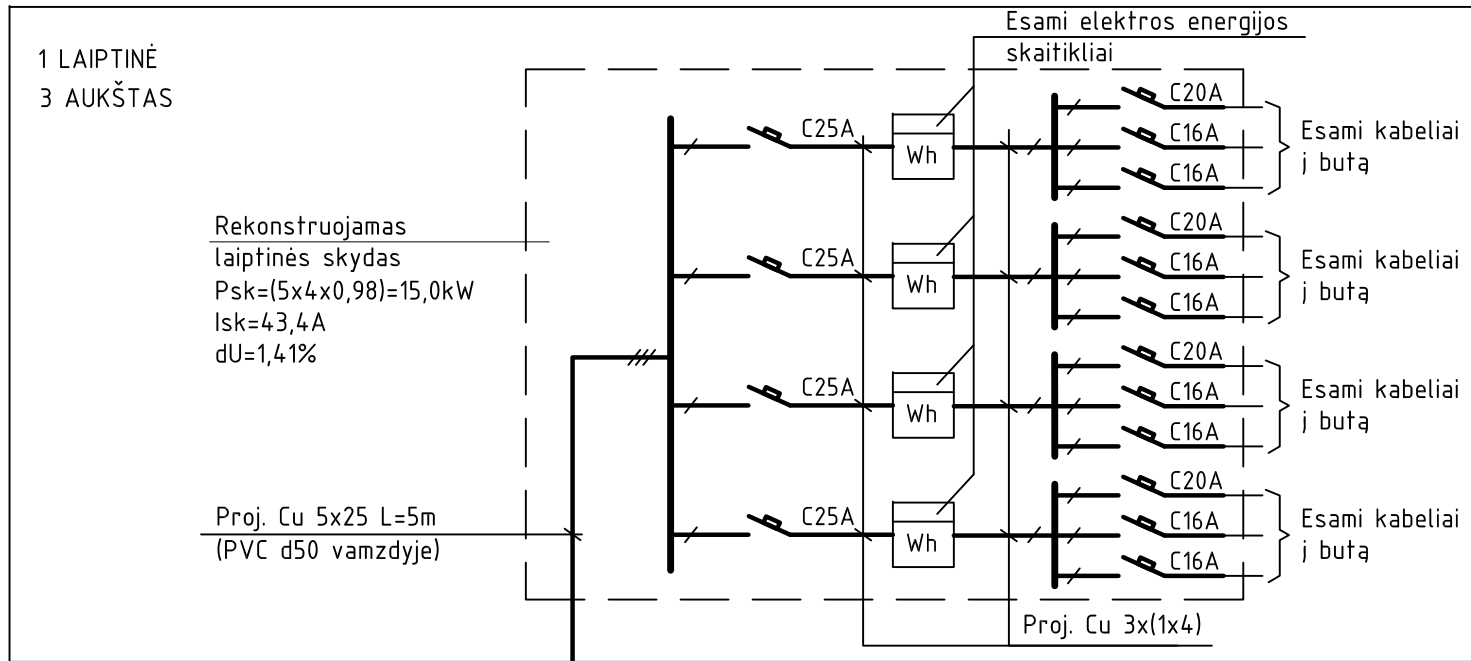
Nueinančių linijų į butą kiek tikslinti montavimo metu.

Butų leistinoji galia - 5kW (vienfazis). Automatinių jungiklių nominalus būtina patikslinti montavimo metu pagal butų leistinąją galią.

Laiptinės skyduose automatiniai jungikliai prieš elektros energijos apskaitą montuojami plombuojamose dėžutėse.

Rangovas darbu metu privalo užtikrinti vartotojams energijos tiekimą pagal trečios kategorijos reikalavimus. Elektros energijos atjungimo ir prijungimo laiką suderinti su butų savininkais ir elektros energijos tiekėju užtikrinant trečios kategorijos elektros energijos tiekimo patikimumą.

0	2020 10	Statybos leidimui gauti		
Laida	Išleidimo data	Laidos statusas ir išleidimo priežastis (jei taikoma)		
Atestato Nr.			Statinio projekto pavadinimas Gyvenamosios paskirties (trijų ir daugiau butų - daugiabučiai pastatai) pastato Vytauto g. 10, Varėnos m., Varėnos r. sav., atnaujinimo (modernizavimo) projektas	
A 1205	PV	A. Kairytė		Dokumento pavadinimas
29054	PDV	T. Indriškevičius		ELEKTROS TINKLO SKAIČIAVIMO SCHEMA
Kalbos trumpinys	Užsakovas/Statytojas:		Dokumento žymuo	Lapas
LT	UAB "Varėnos šiluma"		CPO 150694/AZP-020-187-TDP-E-01	1
				Lapų
				2



(žr. lapą 1)

Lapas Lapu

(žr. lapą 1)

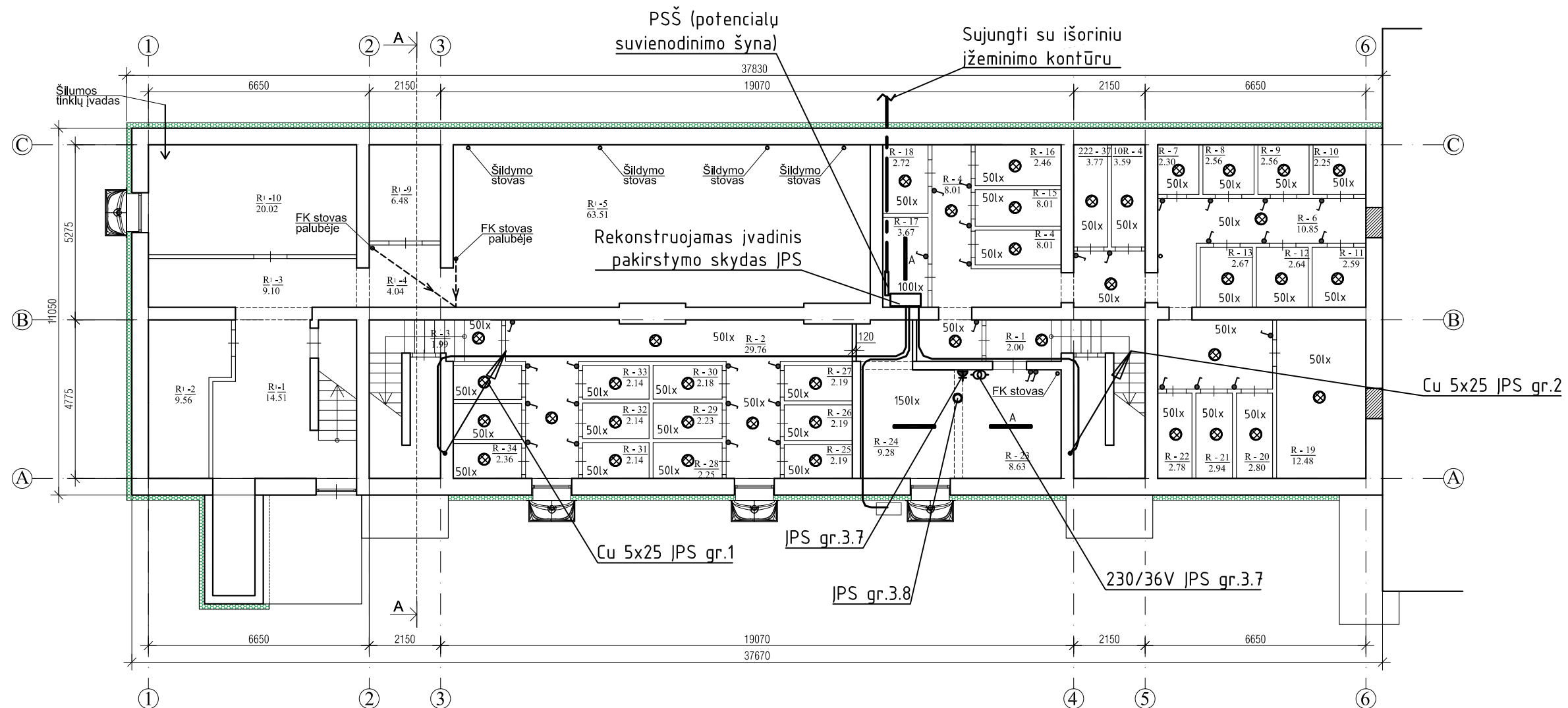
Žymuo:

CPO 150694/AZP-020-187-TDP-E-01

Lapas Lapu

2

2



RŪSIO PATALPŲ EKSPLIKACIJA

Patalpos Nr.	Pavadinimas	Plotas m ²
R1 - 1	Pagalbinė patalpa	14,51
R1 - 2	Pagalbinė patalpa	9,56
R1 - 3	Koridorius	4,04
R1 - 4	Koridorius	5,52
10R - 5	Pagalbinė patalpa	3,59
222 - 37	Pagalbinė patalpa	3,77
R - 6	Koridorius	10,85
R - 6a	Koridorius	7,04
R - 7	Pagalbinė patalpa	2,30
R - 8	Pagalbinė patalpa	2,56
R - 9	Pagalbinė patalpa	2,56
R - 10	Pagalbinė patalpa	2,25
R - 11	Pagalbinė patalpa	2,59
R - 12	Pagalbinė patalpa	2,64
R - 13	Pagalbinė patalpa	2,67
R - 14	Pagalbinė patalpa	2,10
R - 15	Pagalbinė patalpa	2,20
R - 16	Pagalbinė patalpa	2,46
R - 17	Elektros skydinė	3,67
R - 18	Pagalbinė patalpa	1,82

Patalpos Nr.	Pavadinimas	Plotas m ²
R - 19	Pagalbinė patalpa	12,48
R - 20	Pagalbinė patalpa	2,80
R - 21	Pagalbinė patalpa	2,94
R - 22	Pagalbinė patalpa	2,87
R - 23	Šilumos punktas	8,63
R - 24	Šilumos punktas	9,28
R - 25	Pagalbinė patalpa	2,19
R - 26	Pagalbinė patalpa	2,19
R - 27	Pagalbinė patalpa	2,19
R - 28	Pagalbinė patalpa	2,25
R - 29	Pagalbinė patalpa	2,23
R - 30	Pagalbinė patalpa	2,18
R - 31	Pagalbinė patalpa	2,14
R - 32	Pagalbinė patalpa	2,14
R - 33	Pagalbinė patalpa	2,14
R - 34	Pagalbinė patalpa	2,36
R - 35	Pagalbinė patalpa	2,45
R - 36	Pagalbinė patalpa	2,39

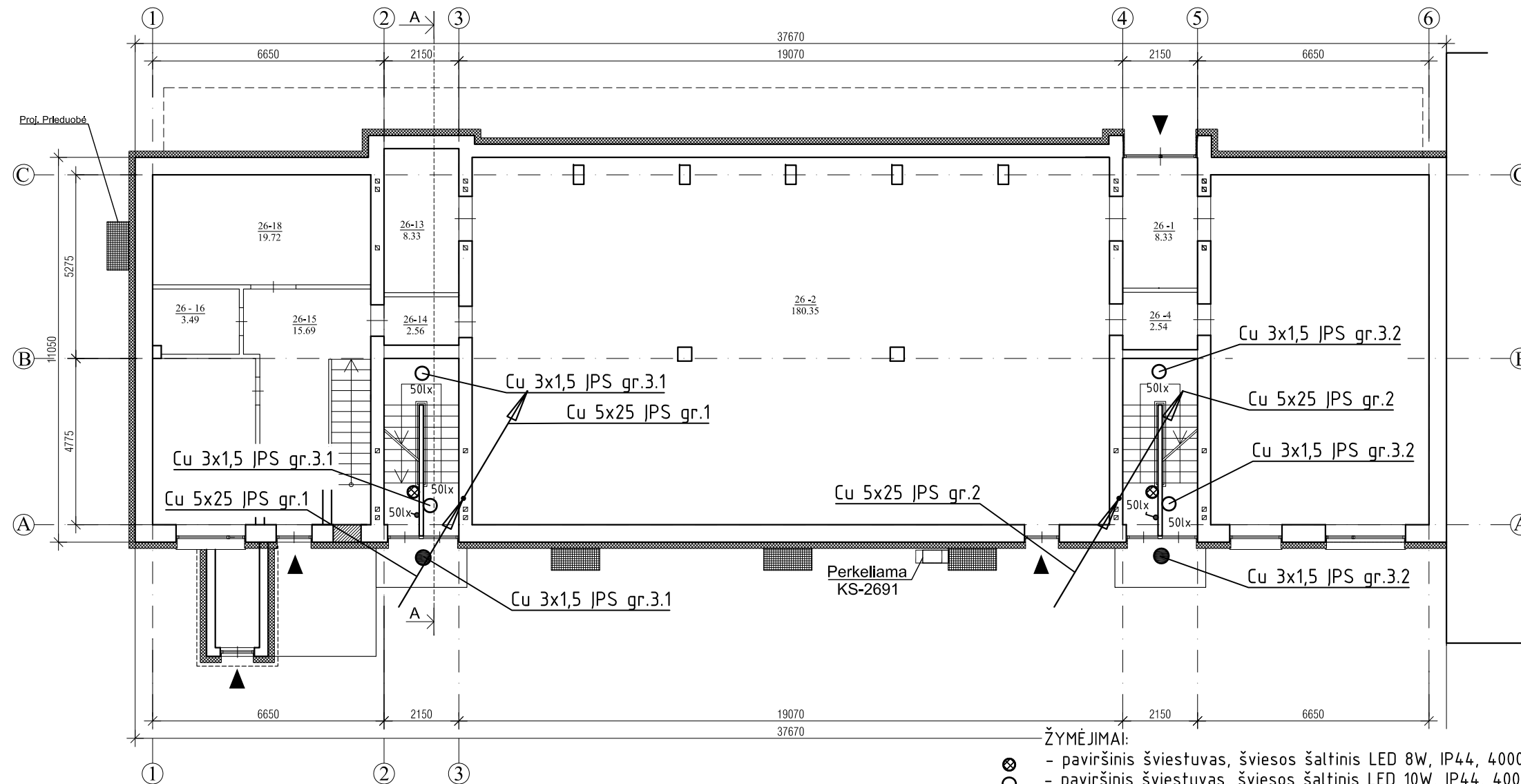
ŽYMĖJIMAI:

- ⊗ - paviršinis šviestuvai, šviesos šaltinis LED 8W, IP44, 4000K, 1000lm
- - paviršinis šviestuvai, šviesos šaltinis LED 10W, IP44, 4000K, 1200lm, valdomas apšvietimo ir judesio davikliu
- - paviršinis šviestuvai, šviesos šaltinis LED 8W, IP55, 4000K, 1000lm, valdomas apšvietimo davikliu
- - šviestuvai, IP66, paviršinis, šviesos šaltinis LED 21W, 4000K, 3525lm
- - esamas laiptinės paskirstymo skydelis
- ⊙ - paviršinis apšvietimo jungiklis, IP44

PASTABOS:

- Magistraliniai kabeliai rūsyje tiesiami PVC vamzdžiuose, tvirtinant prie lubų ir sienų.
- Apšvietimo tinklai rūsyje projektuojami atvirai, PVC vamzdžiuose ant sienų ar lubų.
- Visos paskirstymo dėžutės ir apšvietimo jungikliai rūsyje montuojami koridoriuose, išskyrus elektros skydinės ir šilumos mazgo patalpose.
- Apšvietimo tinklai laiptinėse montuojami paslėptai, sienų režiuose, perdangų ertmėse, PVC vamzdžiuose. Sienų apdaila atstatoma.

0	2020 10	Statybos leidimui gauti		
Laida	Išleidimo data	Laidos statusas ir išleidimo priežastis (jei taikoma)		
Atestato Nr.			Statinio projekto pavadinimas	
			Gyvenamosios paskirties (trijų ir daugiau butų - daugiabučiai pastatai) pastato Vytauto g. 10, Varėnos m., Varėnos r. sav., atnaujinimo (modernizavimo) projektas	
A 1205	PV	A. Kairytė	Dokumento pavadinimas	
29054	PDV	T. Indriškevičius	RŪSIO PLANAS SU ELEKTROS JĖGOS IR APŠVIETIMO TINKLAIS M:150	
Kalbos trumpinys	Užsakovas/Statytojas:		Dokumento žymuo	Lapas
LT	UAB "Varėnos šiluma"		CPO 150694/AZP-020-187-TDP-E-02	Lapų
				0
				1



ŽYMĖJIMA:

- ⊗ - paviršinis šviestuvas, šviesos šaltinis LED 8W, IP44, 4000K, 1000lm
- - paviršinis šviestuvas, šviesos šaltinis LED 10W, IP44, 4000K, 1200lm, valdomas apšvietimo ir judesio davikliu
- - paviršinis šviestuvas, šviesos šaltinis LED 8W, IP55, 4000K, 1000lm, valdomas apšvietimo davikliu
- - šviestuvas, IP66, paviršinis, šviesos šaltinis LED 21W, 4000K, 3525lm
- - esamas laiptinės paskirstymo skydelis
- ⚡ - paviršinis apšvietimo jungiklis, IP44

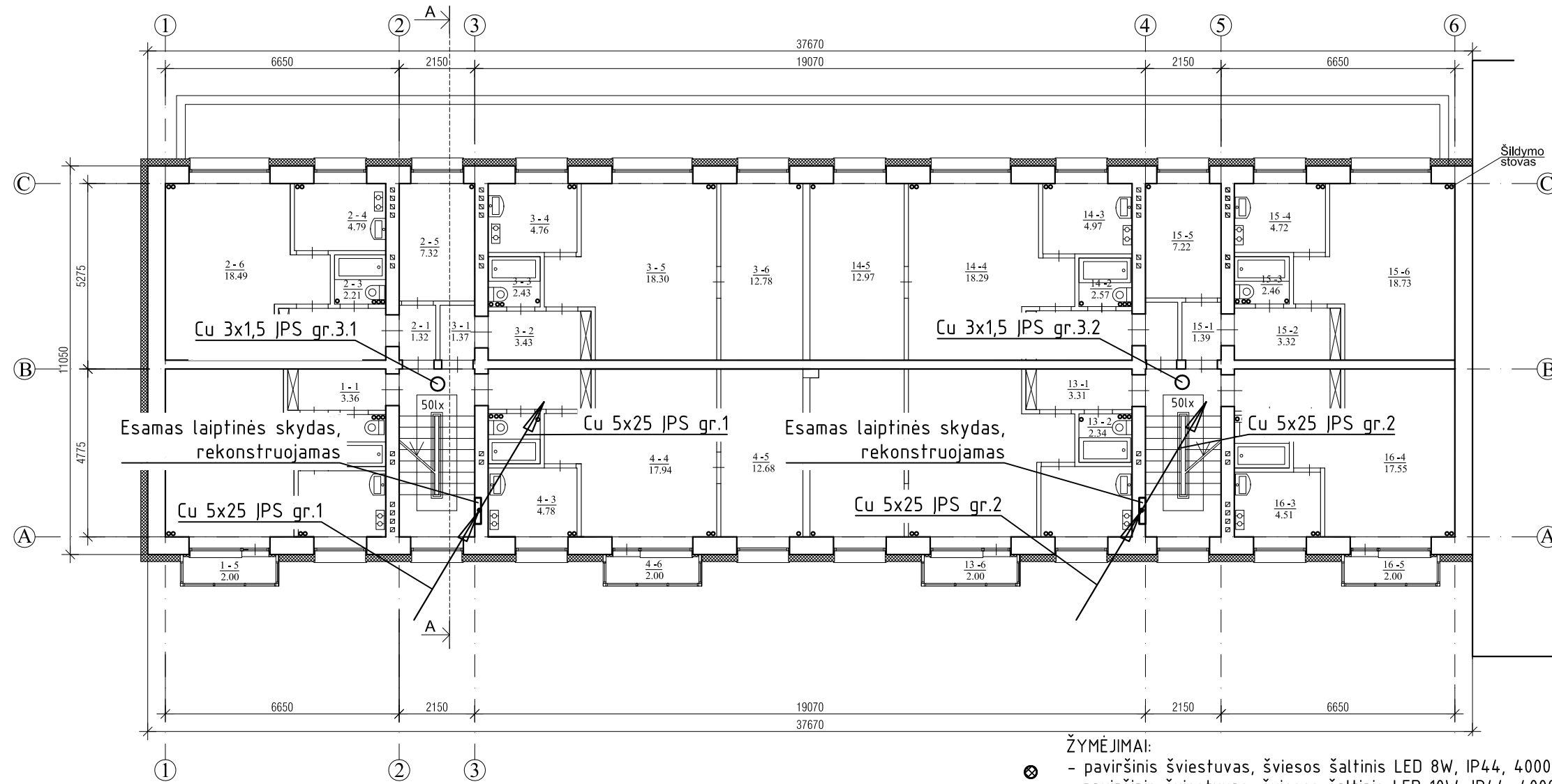
PASTABOS:

Magistraliniai kabeliai rūsyje tiesiami PVC vamzdžiuose, tvirtinant prie lubų ir sienų.
 Apšvietimo tinklai rūsyje projektuojami atvirai, PVC vamzdžiuose ant sienų ar lubų.
 Visos paskirstymo dėžutės ir apšvietimo jungikliai rūsyje montuojami koridoriuose, išskyrus elektros skydinės ir šilumos mazgo patalpose.
 Apšvietimo tinklai laiptinėse montuojami paslėptai, sienų rėžiuose, perdangų ertmėse, PVC vamzdžiuose. Sienų apdaila atstatoma.

PIRMO AUKŠTO PATALPŲ EKSPLIKACIJA

Patalpos Nr.	Pavadinimas	Plotas m ²
26-1	Tambūras	8,33
26-4	Koridorius	2,54
26-3	Prekybos patalpa	61,87
26-2	Prekybos patalpa	180,35
26-13	Pagalbinė patalpa	8,33
26-14	Pagalbinė patalpa	2,56
26-15	Koridorius	15,69
26-16	San.mazgas	3,49
26-17	Pagalbinė patalpa	14,91
26-18	Pagalbinė patalpa	19,72

0	2020 10	Statybos leidimui gauti		
Laida	Išleidimo data	Laidos statusas ir išleidimo priežastis (jei taikoma)		
Atestato Nr.			Statinio projekto pavadinimas Gyvenamosios paskirties (trijų ir daugiau butų - daugiabučiai pastatai) pastato Vytauto g. 10, Varėnos m., Varėnos r. sav., atnaujinimo (modernizavimo) projektas	
A 1205	PV	A. Kairytė	Dokumento pavadinimas	Laida
29054	PDV	T. Indriškevičius	PIRMO AUKŠTO PLANAS SU ELEKTROS JĖGOS IR APŠVIETIMO TINKLAIS M1:100	0
Kalbos trumpinys	Užsakovas/Statytojas:		Dokumento žymuo	Lapas
LT	UAB "Varėnos šiluma"		CPO 150694/AZP-020-187-TDP-E-03	Lapų
				1 1



ŽYMĖJIMAI:

- ⊗ - paviršinis šviestuvai, šviesos šaltinis LED 8W, IP44, 4000K, 1000lm
- - paviršinis šviestuvai, šviesos šaltinis LED 10W, IP44, 4000K, 1200lm, valdomas apšvietimo ir judesio davikliu
- - paviršinis šviestuvai, šviesos šaltinis LED 8W, IP55, 4000K, 1000lm, valdomas apšvietimo davikliu
- - šviestuvai, IP66, paviršinis, šviesos šaltinis LED 21W, 4000K, 3525lm
- - esamas laiptinės paskirstymo skydelis
- - paviršinis apšvietimo jungiklis, IP44

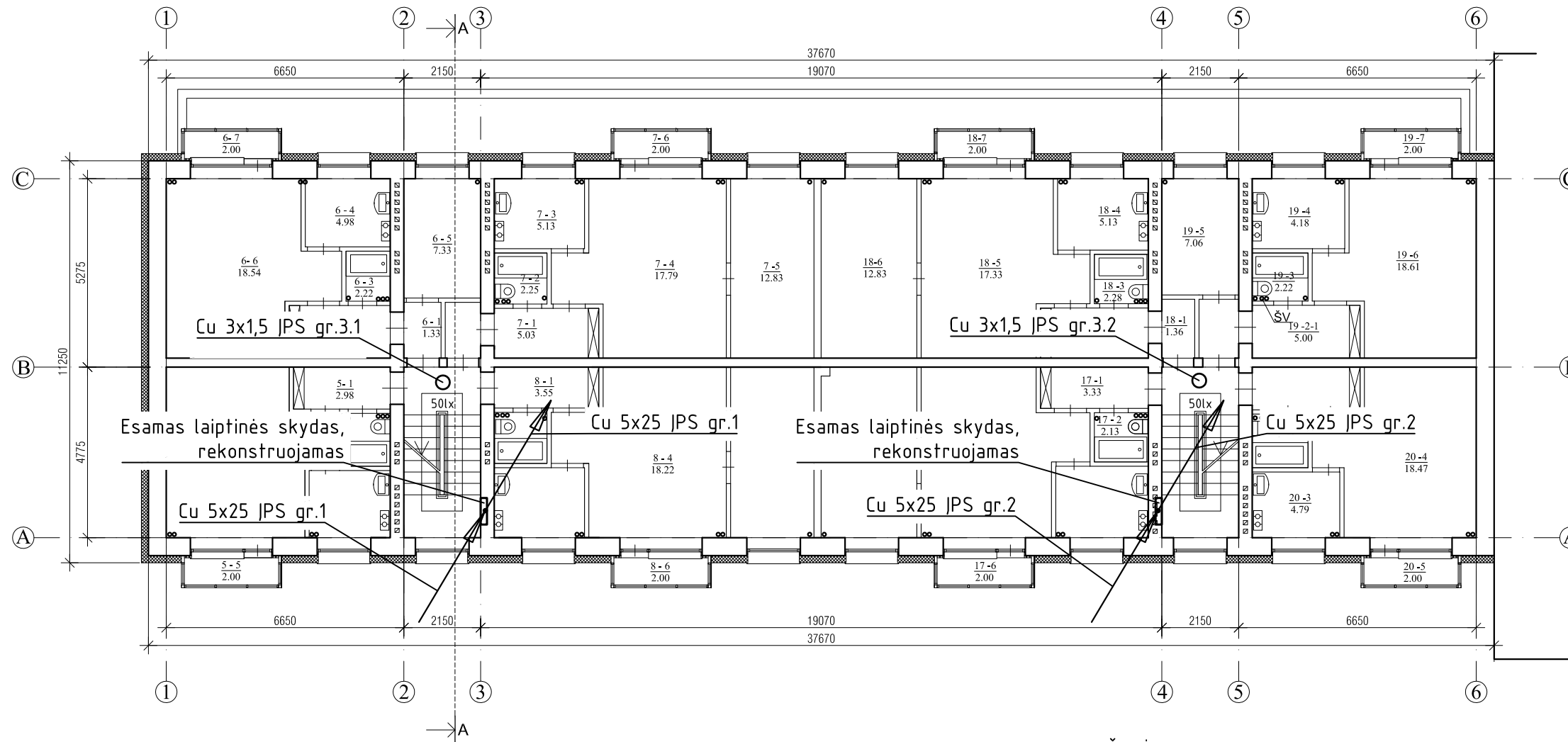
PASTABOS:

Magistraliniai kabeliai rūsyje tiesiami PVC vamzdžiuose, tvirtinant prie lubų ir sienų.
 Apšvietimo tinklai rūsyje projektuojami atvirai, PVC vamzdžiuose ant sienų ar lubų.
 Visos paskirstymo dėžutės ir apšvietimo jungikliai rūsyje montuojami koridoriuose, išskyrus elektros skydinės ir šilumos mazgo patalpose.
 Apšvietimo tinklai laiptinėse montuojami paslėptai, sienų režiuose, perdangų ertmėse, PVC vamzdžiuose. Sienų apdaila atstatoma.

ANTRO AUKŠTO PATALPŲ EKSPLIKACIJA

Buto Nr.	Patalpos Nr.	Pavadinimas	Plotas m ²	Buto Nr.	Patalpos Nr.	Pavadinimas	Plotas m ²	Buto Nr.	Patalpos Nr.	Pavadinimas	Plotas m ²
1	1-1	Koridorius	3,36	4	4-1	Koridorius	3,44	15	15-1	Koridorius	1,39
	1-2	San.mazgas	2,31		4-2	San.mazgas	2,34		15-2	Koridorius	3,32
	1-3	Virtuvė	4,68		4-3	Virtuvė	4,78		15-3	San.mazgas	2,46
	1-4	Kambarys	18,31		4-4	Kambarys	17,94		15-4	Virtuvė	4,72
	1-5	Lodžija	2,00		4-5	Kambarys	12,68		15-5	Kambarys	7,22
		Išviso:	30,66		4-6	Lodžija	2,00		15-6	Kambarys	18,73
2	2-1	Koridorius	1,32		Išviso:	43,18	16	16-1	Koridorius	3,11	
	2-2	Koridorius	3,37	13-1	Koridorius	3,31		16-2	San.mazgas	2,31	
	2-3	San.mazgas	2,21	13-2	San.mazgas	2,34		16-3	Virtuvė	4,51	
	2-4	Virtuvė	4,79	13-3	Virtuvė	4,63		16-4	Kambarys	17,55	
	2-5	Kambarys	7,32	13-4	Kambarys	17,98		16-5	Lodžija	2,00	
	2-6	Kambarys	18,49	13-5	Kambarys	12,79			Išviso:	29,48	
	Išviso:	37,20	13-6	Lodžija	2,00	14	14-1	Koridorius	5,41		
3	3-1	Koridorius	1,37		Išviso:		43,05	14-2	San.mazgas	2,57	
	3-2	Koridorius	3,43	14-1	Koridorius		5,41	14-3	Virtuvė	4,97	
	3-3	San.mazgas	2,43	14-2	San.mazgas		2,57	14-4	Kambarys	18,29	
	3-4	Virtuvė	4,76	14-3	Virtuvė		4,97	14-5	Kambarys	12,97	
	3-5	Kambarys	18,30		Išviso:		46,21		Išviso:	43,07	
	3-6	Kambarys	12,78		Išviso:	46,21		Išviso:	43,07		

0	2020 10	Statybos leidimui gauti	
Laida	Išleidimo data	Laidos statusas ir išleidimo priežastis (jei taikoma)	
Atestato Nr.			Statinio projekto pavadinimas
			Gyvenamosios paskirties (trijų ir daugiau butų - daugiabučiai pastatai) pastato Vytauto g. 10, Varėnos m., Varėnos r. sav., atnaujinimo (modernizavimo) projektas
A 1205	PV	A. Kairytė	Dokumento pavadinimas
29054	PDV	T. Indriškevičius	ANTRO AUKŠTO PLANAS SU ELEKTROS JĖGOS IR APŠVIETIMO TINKLAIS M1:100
Kalbos trumpinys	Užsakovas/Statytojas:	Dokumento žymuo	
LT	UAB "Varėnos šiluma"	CPO 150694/AZP-020-187-TDP-E-04	Lapas Lapų
			1 1



ŽYMĖJIMAI:

- ⊗ - paviršinis šviestuvai, šviesos šaltinis LED 8W, IP44, 4000K, 1000lm
- - paviršinis šviestuvai, šviesos šaltinis LED 10W, IP44, 4000K, 1200lm, valdomas apšvietimo ir judesio davikliu
- - paviršinis šviestuvai, šviesos šaltinis LED 8W, IP55, 4000K, 1000lm, valdomas apšvietimo davikliu
- - šviestuvai, IP66, paviršinis, šviesos šaltinis LED 21W, 4000K, 3525lm
- - esamas laiptinės paskirstymo skydelis
- ⊙ - paviršinis apšvietimo jungiklis, IP44

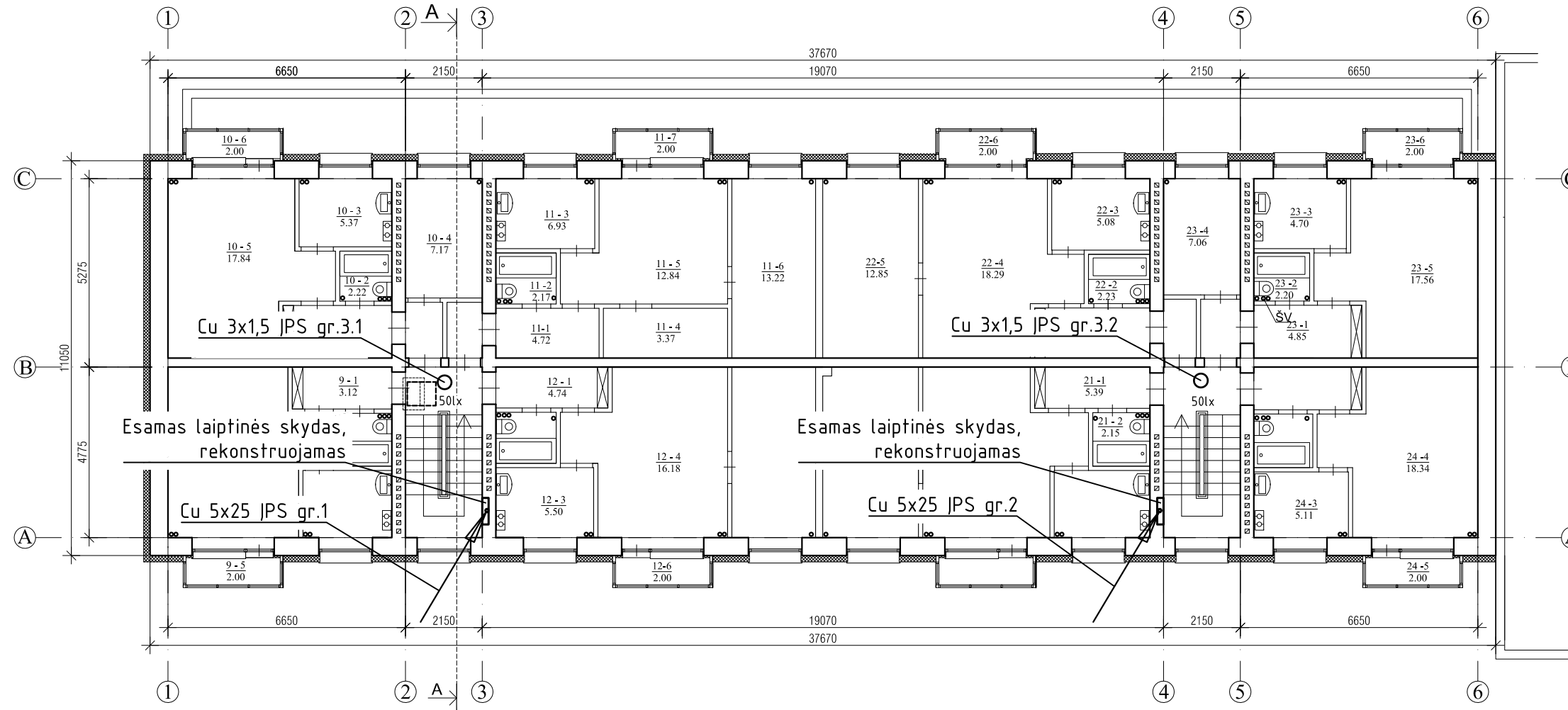
PASTABOS:

Magistraliniai kabeliai rūsyje tiesiami PVC vamzdžiuose, tvirtinant prie lubų ir sienų.
 Apšvietimo tinklai rūsyje projektuojami atvirai, PVC vamzdžiuose ant sienų ar lubų.
 Visos paskirstymo dėžutės ir apšvietimo jungikliai rūsyje montuojami koridoriuose, išskyrus elektros skydinės ir šilumos mazgo patalpose.
 Apšvietimo tinklai laiptinėse montuojami paslėptai, sienų režiuose, perdangų ertmėse, PVC vamzdžiuose. Sienų apdaila atstatoma.

TREČIO AUKŠTO PATALPŲ EKSPLIKACIJA

Buto Nr.	Patalpos Nr.	Pavadinimas	Plotas m ²	Buto Nr.	Patalpos Nr.	Pavadinimas	Plotas m ²	Buto Nr.	Patalpos Nr.	Pavadinimas	Plotas m ²	
5	5-1	Koridorius	2,98	8	8-1	Koridorius	3,55	19	19-1	Koridorius	1,39	
	5-2	San.mazgas	2,46		8-2	San.mazgas	2,34		19-2	Koridorius	3,32	
	5-3	Virtuvė	4,70		8-3	Virtuvė	5,14		19-3	San.mazgas	2,46	
	5-4	Kambarys	18,80		8-4	Kambarys	18,22		19-4	Virtuvė	4,72	
	5-5	Lodžija	2,00		8-5	Kambarys	12,98		19-5	Kambarys	7,22	
	Išviso:	30,94	8-6		Lodžija	2,00	19-6		Kambarys	18,73		
6	6-1	Koridorius	1,33		Išviso:	44,23	19-7		Lodžija	2,00		Išviso:
	6-2	Koridorius	3,35	17	17-1	Koridorius	3,33	20	20-1	Koridorius	3,35	
	6-3	San.mazgas	2,22		17-2	San.mazgas	2,23		20-2	San.mazgas	2,22	
	6-4	Virtuvė	4,98		17-3	Virtuvė	4,79		20-3	Virtuvė	4,79	
	6-5	Kambarys	7,33		17-4	Kambarys	18,47		20-4	Kambarys	18,47	
	6-6	Kambarys	18,54		17-5	Kambarys	12,76		20-5	Lodžija	2,00	
	6-7	Lodžija	2,00			Išviso:	43,58			Išviso:	30,83	
	Išviso:	39,75	18	18-1	Koridorius	1,36						
7	7-1	Koridorius		5,03	18-2	Koridorius	5,50					
	7-2	San.mazgas		2,25	18-3	San.mazgas	2,28					
	7-3	Virtuvė		5,13	18-4	Virtuvė	5,13					
	7-4	Kambarys		17,79	18-5	Kambarys	17,33					
	7-5	Kambarys		12,83	18-6	Kambarys	12,83					
	7-6	Lodžija		2,00	18-7	Lodžija	2,00					
	Išviso:	45,03		Išviso:	46,43							

0	2020 10	Statybos leidimui gauti		
Laida	Išleidimo data	Laidos statusas ir išleidimo priežastis (jei taikoma)		
Atestato Nr.			Statinio projekto pavadinimas	
A 1205	PV	A. Kairytė	Gyvenamosios paskirties (trijų ir daugiau butų - daugiabučiai pastatai) pastato Vytauto g. 10, Varėnos m., Varėnos r. sav., atnaujinimo (modernizavimo) projektas	
29054	PDV	T. Indriškevičius	Dokumento pavadinimas	
			TREČIO AUKŠTO PLANAS SU ELEKTROS JĖGOS IR APŠVIETIMO TINKLAIS M1:100	
Kalbos trumpinys	Užsakovas/Statytojas:	Dokumento žymuo		Lapas
LT	UAB "Varėnos šiluma"	CPO 150694/AZP-020-187-TDP-E-05		Lapų
			1	1



KETVIRTO AUKŠTO PATALPŲ EKSPLIKACIJA

Buto Nr.	Patalpos Nr.	Pavadinimas	Plotas m ²	Buto Nr.	Patalpos Nr.	Pavadinimas	Plotas m ²	Buto Nr.	Patalpos Nr.	Pavadinimas	Plotas m ²
9	9-1	Koridorius	3,12	12	12-1	Koridorius	4,74	23	23-1	Koridorius	4,85
	9-2	San.mazgas	2,40		12-2	San.mazgas	2,35		23-2	San.mazgas	2,20
	9-3	Virtuvė	5,52		12-3	Virtuvė	5,50		23-3	Virtuvė	4,70
	9-4	Kambarys	19,41		12-4	Kambarys	16,18		23-4	Kambarys	7,06
	9-5	Lodžija	2,00		12-5	Kambarys	12,92		23-5	Kambarys	17,56
Išviso:	32,45	12-6	Lodžija		2,00	23-6	Lodžija		2,00		
10	10-1	Koridorius	5,16	Išviso:	43,69	Išviso:	38,37	24	24-1	Koridorius	3,45
	10-2	San.mazgas	2,22	21-1	Koridorius	5,39	24-2		San.mazgas	2,21	
	10-3	Virtuvė	5,37	21-2	San.mazgas	2,15	24-3		Virtuvė	5,11	
	10-4	Kambarys	7,17	21-3	Virtuvė	5,05	24-4		Kambarys	18,34	
	10-5	Kambarys	17,84	21-4	Kambarys	18,31	24-5		Lodžija	2,00	
	10-6	Lodžija	2,00	21-5	Kambarys	12,65	Išviso:	31,11			
Išviso:	39,76	21-6	Lodžija	2,00	Išviso:	45,55					
11	11-1	Koridorius	4,72	22	22-1	Koridorius	5,38	22-1	Koridorius	5,38	
	11-2	San.mazgas	2,17		22-2	San.mazgas	2,23	22-2	San.mazgas	2,23	
	11-3	Virtuvė	6,93		22-3	Virtuvė	5,08	22-3	Virtuvė	5,08	
	11-4	Drabužinė	3,37		22-4	Kambarys	18,29	22-4	Kambarys	18,29	
	11-5	Kambarys	12,84		22-5	Kambarys	12,85	22-5	Kambarys	12,85	
	11-6	Kambarys	13,22		22-6	Lodžija	2,00	22-6	Lodžija	2,00	
	11-7	Lodžija	2,00	Išviso:	45,83	Išviso:	45,83				
Išviso:	45,25										

ŽYMĖJIMAI:

- ⊗ - paviršinis šviestuvas, šviesos šaltinis LED 8W, IP44, 4000K, 1000lm
- - paviršinis šviestuvas, šviesos šaltinis LED 10W, IP44, 4000K, 1200lm, valdomas apšvietimo ir judesio davikliu
- - paviršinis šviestuvas, šviesos šaltinis LED 8W, IP55, 4000K, 1000lm, valdomas apšvietimo davikliu
- - šviestuvas, IP66, paviršinis, šviesos šaltinis LED 21W, 4000K, 3525lm
- - esamas laiptinės paskirstymo skydelis
- - paviršinis apšvietimo jungiklis, IP44

PASTABOS:

- Magistraliniai kabeliai rūsyje tiesiami PVC vamzdžiuose, tvirtinant prie lubų ir sienų.
- Apšvietimo tinklai rūsyje projektuojami atvirai, PVC vamzdžiuose ant sienų ar lubų.
- Visos paskirstymo dėžutės ir apšvietimo jungikliai rūsyje montuojami koridoriuose, išskyrus elektros skydinės ir šilumos mazgo patalpose.
- Apšvietimo tinklai laiptinėse montuojami paslėptai, sienų režiuose, perdangų ertmėse, PVC vamzdžiuose. Sienų apdaila atstatoma.

0	2020 10	Statybos leidimui gauti	
Laida	Išleidimo data	Laidos statusas ir išleidimo priežastis (jei taikoma)	
Atestato Nr.			Statinio projekto pavadinimas
A 1205	PV	A. Kairytė	Gyvenamosios paskirties (trijų ir daugiau butų - daugiabučiai pastatai) pastato Vytauto g. 10, Varėnos m., Varėnos r. sav., atnaujinimo (modernizavimo) projektas
29054	PDV	T. Indriškevičius	Dokumento pavadinimas
			KETVIRTO AUKŠTO PLANAS SU ELEKTROS JĖGOS IR APŠVIETIMO TINKLAIS M1:100
Kalbos trumpinys	Užsakovas/Statytojas:	Dokumento žymuo	Lapas
LT	UAB "Varėnos šiluma"	CPO 150694/AZP-020-187-TDP-E-06	Lapų
			1 1

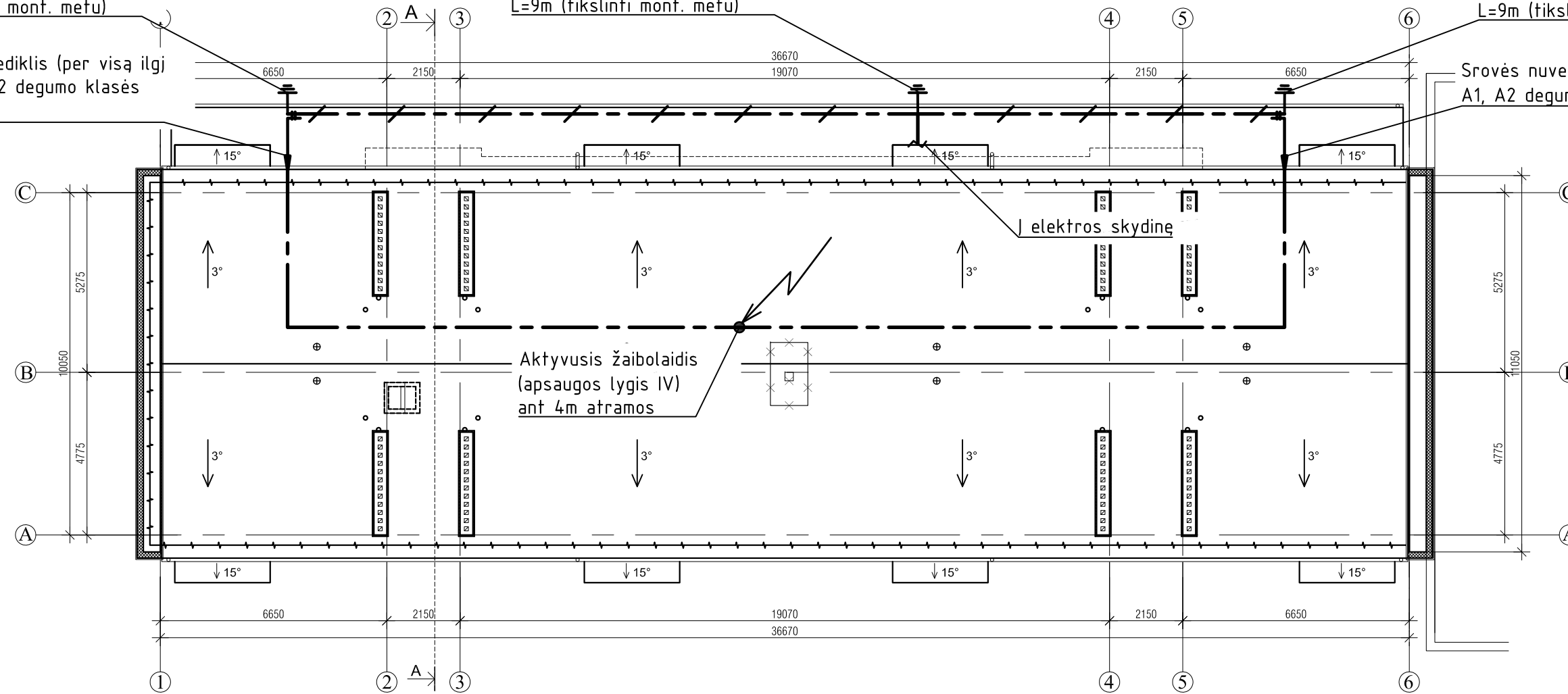
Vertikalus įžemiklis,
variuoto plieno strypas d20mm
L=9m (tikslinti mont. metu)

Srovės nuvediklis (per visą ilgį
mont. A1, A2 degumo klasės
vamzdyje)

Vertikalus įžemiklis,
variuoto plieno strypas d20mm
L=9m (tikslinti mont. metu)

Vertikalus įžemiklis,
variuoto plieno strypas d20mm
L=9m (tikslinti mont. metu)

Srovės nuvediklis (per visą ilgį mont.
A1, A2 degumo klasės vamzdyje)



Daugiabučio namo apsaugos nuo žaibo projektas paruoštas vadovaujantis STR 2.01.06:2009 "Statinių apsauga nuo žaibo. Išorinė statinių apsauga nuo žaibo".

Atlikus stogo modernizavimo darbus stogas turi tenkinti Broof(t1) reikalavimus. Pagal Lietuvos standarto LST EN 62305-2. Apsauga nuo žaibo. 2 dalis. Rizikos valdymas skaičiavimus šis pastatas priskiriamas IV apsaugos nuo žaibo kategorijai. Todėl, pagal aktyvaus žaibolaidžio saugos zonos skaičiavimus, šio objekto apsaugai nuo žaibo reikalingas vienas aktyvusis žaibolaidis kurio, apsaugos lygis IV (D=60m). Žaibolaidis montuojamas ant 4m aukščio stiebo. Stiebas tvirtinamas ant konstrukcijos skirtos žaibolaidžių tvirtinimui ant plokščio stogo. Konstrukcija galuose statoma ant betoninių pagrindų. Stiebas prie konstrukcijos papildomai tvirtinamas atotampomis su įtempėjais.

Žaibolaidis montuojamas ne žemiau 2m už aukščiausią stogo tašką.

Šis žaibolaidis cinkuotos plieno vielos įžeminimo laidininkais, d8 mm skersmens, sujungiamas su įžemintuvu. Įžemintuvus sudarytas iš cinkuotos plieno juostos 30x3,5 mm, kuri paklota ne mažiau 0,6 m gylyje ir vertikalių įžemiklių, sukaltų į tokį gylį, kad įžemintuvo varža būtų ne daugiau 10 omų. Žaibolaidžiai su įžeminimo laidininkais ir šie laidininkai su cinkuota plieno juosta sujungiami varžtiniais sujungimais. Šie sujungimai turi turėti ne didesnę 0,05 omo kontaktinę varžą. Žemeje sujungimai atliekami metalinėmis cinkuotomis jungtimis, jungtys apdirbamos antikoroziine izoliacija.

Žaibosaugos įžeminimo kontūras sujungiamas su elektros įrenginių įžeminimo kontūru. Įvadiniam skyde montuojamas apsaugos nuo viršįtampių.

Aktyviosios apsaugos nuo žaibo spindulys R_p priklausomai nuo aktyviojo žaibolaidžio aukščio virš pastato- h , šiam statiniui bus randamas pagal šią žaibolaidžio gamintojo pateiktą lentelę:

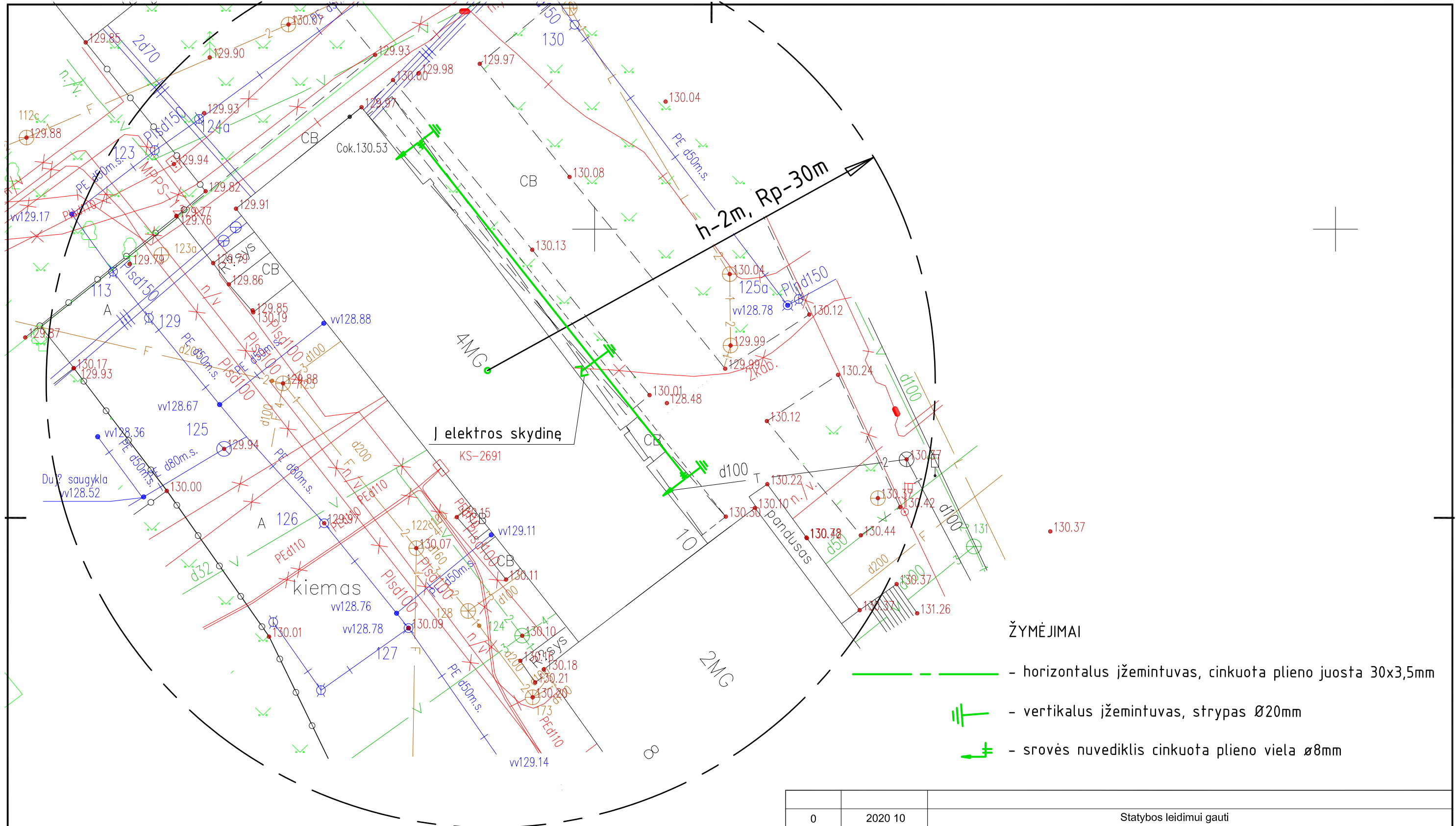
IV kategorija

Aukštis virš saugomo objekto h , m	2
Žaibolaidis, $\Delta T=43\mu s$	
Aktyvusis žaibo ėmiklis, R_p (m)	30

ŽYMĖJIMAI

- horizontalus įžemiklis, cinkuota plieno juosta 30x3,5mm
- žaibo priėmiklis cinkuota plieno viela Ø8mm
- vertikalus įžemintuvas, strypas Ø20mm l=9m
- srovės nuvediklis cinkuota plieno viela Ø8mm

0	2020 10	Statybos leidimui gauti		
Laida	Išleidimo data	Laidos statusas ir išleidimo priežastis (jei taikoma)		
Atestato Nr.			Statinio projekto pavadinimas	
			Gyvenamosios paskirties (trijų ir daugiau butų - daugiabučiai pastatai) pastato Vytauto g. 10, Varėnos m., Varėnos r. sav., atnaujinimo (modernizavimo) projektas	
A 1205	PV	A. Kairytė	Dokumento pavadinimas	
29054	PDV	T. Indriškevičius	STOGO PLANAS SU ŽAIBSAUGOS TINKLAIS M:150	
Kalbos trumpinys	Užsakovas/Statytojas:		Dokumento žymuo	Lapas
LT	UAB "Varėnos šiluma"		CPO 150694/AZP-020-187-TDP-E-07	Lapų
				1 1



ŽYMĖJIMAI

- horizontalus žemintuvas, cinkuota plieno juosta 30x3,5mm
- vertikalus žemintuvas, strypas Ø20mm
- srovės nuvediklis cinkuota plieno viela ø8mm

Stambaus mastelio topografinis planas derinimo su inžinerinius tinklus eksploatuojančiomis organizacijomis viešojoje elektroninėje paslaugoje (TOPD) topografinio plano teritorijai suteiktas unikalus numeris ir data

Data	Suteiktas unikalus Nr.
2020.12.28	38:20:522

UAB "VILNIAUS GEODEZIJOS LINIJA" Perkūnkiemio 4A, Vilnius www.geoline.lt, info@geoline.lt, +370 670 88276			
PAREIGOS	V.PAVARD?	PARAŠAS	DATA
Direktorius	A. Savickis		2020-11
Geodezininkas	A. Balčiūnienė		2020-11
Kvalifikacijos pažymėjimo Nr.: 1GKV-1258			

Objektas: Vytauto g. 10, Varėna, Varėnos sen., Varėnos r. sav.			
Užsakovas: UAB "A-Z Projektai"			
Paraiškos nr.	246671		
Lapų skaičius	Lapo Nr.	Koordinatų sistema: LKS-94	
1	1	Aukščių sistema: LAS07	
Mastelis 1:500			

0	2020 10	Statybos leidimui gauti		
Laida	Išleidimo data	Laidos statusas ir išleidimo priežastis (jei taikoma)		
Atestato Nr.			Statinio projekto pavadinimas	
A 1205	PV	A. Kairytė	Gyvenamosios paskirties (trijų ir daugiau butų - daugiabučiai pastatai) pastato Vytauto g. 10, Varėnos m., Varėnos r. sav., atnaujinimo (modernizavimo) projektas	
29054	PDV	T. Indriškevičius	Dokumento pavadinimas	
			SKLYPO PLANAS SU ŽEMINIMO TINKLAIS M1:250	
			Laida	
			0	
Kalbos trumpinys	Užsakovas/Statytojas:		Dokumento žymuo	
LT	UAB "Varėnos šiluma"		CPO 150694/AZP-020-187-TDP-E-08	
			Lapas	Lapų
			1	1